



EQUIPO TODO EN UNO TOUCH INDUSTRIAL

15 Pulgadas

SAT CI150 CI5

Beneficios

- ✓ Equipo Industrial 24*7.
- ✓ Diseño moderno y compacto.
- ✓ Pantalla de 15 Pulgadas.
- ✓ Pantalla Touch Capacitiva.
- ✓ Soporta salpicaduras de agua frontales.
- ✓ Amplio ángulo visualización.
- ✓ Soporte extraíble y opción de montaje VESA 75x75 mm.
- ✓ Función para segunda pantalla.
- ✓ Periféricos como lector de banda magnética.

Mercados



Descripción

SAT Soluciones POS diseñadas exclusivamente a su medida. Agilice, optimice y renueve de forma eficaz sus procesos, brindando la experiencia que sus empleados necesitan y sus clientes desean.

Diseñamos nuestra **serie CI150** que permite la combinación perfecta entre elegancia, versatilidad y confiabilidad para su empresa (trabajo 7x24).

La serie CI150 ofrece pantallas táctiles Capacitivas de 15 pulgadas (4:3) Resolución 1024 x 768, vida útil de la pantalla 50.000 Horas, Multi-Touch 10 Points . un diseño de vidrio de borde a borde construido para soportar salpicaduras de agua y fácil limpieza, gracias a su IP54 soporta ambientes industriales.

Base extraíble con montaje VESA de 75x75. Procesador Intel Ci5.



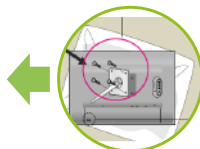
La serie **SAT CI150** de equipos todo en uno AIO están diseñados para brindar la experiencia ideal compacta gracias a su tamaño de pantalla de 15 Pulgadas (4:3) . SAT CI150.

Las pantallas están construidas con un cristal borde a borde para soportar salpicaduras de agua frontales. Protección de sellamiento aprueba de polvo.



Los equipos AIO incorpora una pantalla touch industrial para trabajo 7x 24. Tecnología capacitiva para mayor agilidad en las operaciones. Resolución 1024 x 768. Multitouch de 10 Puntos.

Múltiples opciones de montaje. Instalación tipo mostrador-Montaje en pared. Construido con un soporte extraíble y opción de montaje VESA 75x75. Ideal para implementar en kioscos.



Flexibilidad de instalación: La serie CI esta adecuada para ser instalados en los pedestales SAT KST1/KST2.

*Las especificaciones están sujetas a cambios sin previo aviso





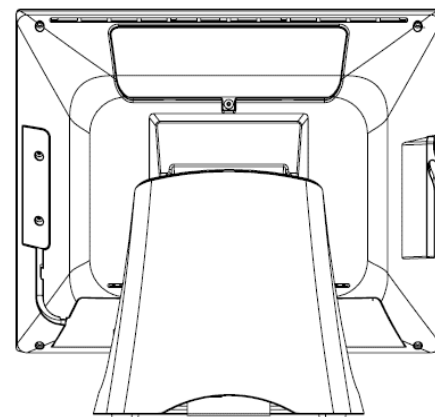
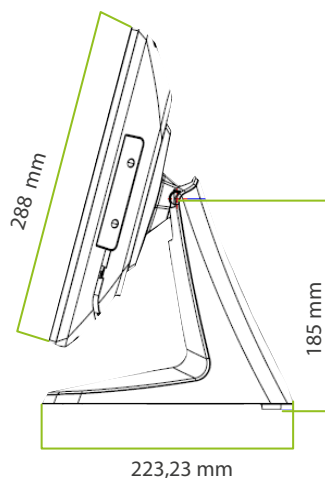
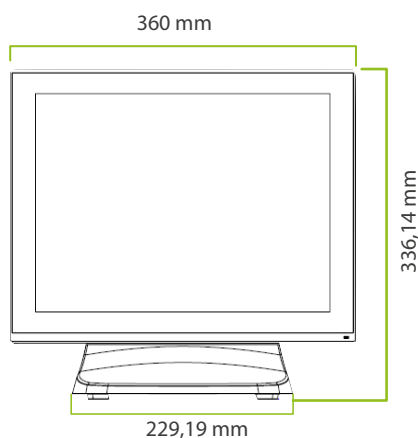
VIDEO PRODUCTO



ESPECIFICACIONES		DESCRIPCIÓN		
	Número de parte	SAT CI150 CI5 4S128	SAT CI150 CI5 8S128	SAT CI150 CI5 8S256
Pantalla	Tamaño de la pantalla	Pantalla de 15 pulgadas		
	Tecnología touch	Touch Capacitivo		
	Número de toques	10 toques		
	Relación de aspecto	4:03		
	Resolución	1024 x 768		
	Angula de Visión	H:160° V:160°		
	Brillo	300 cd/m ²		
	Tiempo de respuesta MTBF Vida util	23ms 50000 Horas		
MainBoard	Procesador	Intel® Ci5 -4570T - 2.90GHz		
	Velocidad	Clockspeed: 2.9 GHz - Turbo Speed: 3.6 GHz		
	Memoria RAM	4GB RAM DDR3L 1600	8GB RAM DDR3L 1600	
	Slot Memoria RAM	ISO-DIMM slot		
	Almacenamiento	128GB SSD	256GB SSD	
	Máxima Capacidad HDD	2TBHDD		
S.O	Windows	No incluye sistema Operativo - Ni Software POS		
	Soporta	Windows 7/8/10 32bit,64bit / Linux		
Puertos	Puertos USB (2.0 - 3.0)	2x USB 2.0(Real I/O) 2x USB 3.0(Real I/O) 2x USB 2.0 (Pin Header)		
	Puertos Seriales	1x RJ50 (RS232) 5x Pin Header(RS232)		
	LAN	1 x RJ45		
	VGA	1 x VGA Video		
Energía	Conector adaptador	1x AC cable		
	Voltaje de Adaptador	12V/7A		
	Plug Adaptador	4PinMiniDIM		
	Consumo	84W		
Chasis	Color	Negro		
	Material	Base Estructura metálica Posterior pantalla ABC		
	Garantía	2 Años de Garantía		
Dimensiones	Funcionamiento	0°C ~ 40°C - 20% ~ 80% RH - Non-Condensing		
	Almacenamiento	-20°C ~ 60°C, 10% ~ 90% RH. Non-Condensing		
	Dimensiones Equipo	384 x 324 x 194mm		
	Dimensiones Embalaje	485 x 405 x 310mm		
	Peso Equipo	6.0kgs		
Peso Embalaje	6.5kgs			
	Certificaciones	CE,FCC, CCC		
Opción de montaje	Mostrador	Base extraible		
	Anclaje	Montaje VESA de 75mm		

*Las especificaciones están sujetas a cambios sin previo aviso

Dimensiones



Segunda Pantalla Adicional



Accesorios Adicionales



Segunda Pantalla

SAT SMIO.ICI150 CI

Tamaño de la pantalla	10.1 Pulgadas
Relación de aspecto	16:9
Resolución	1024 x 600
Brillo	350 cd/m ²

Lector de banda magnética

SAT MSR CI150/140



Soluciones POS

Equipo todo en uno	SAT CI150
Impresora termica	SAT 38T
Cajón Monedero	SAT I19XL
Lector de códigos	SAT LD10IRF

Soluciones AUTOSERVICIO

Accesorio para utilizar como;

Pedestal: Generación de pedido o turnos

Mostrador: Para puntos de pago autoservicio

