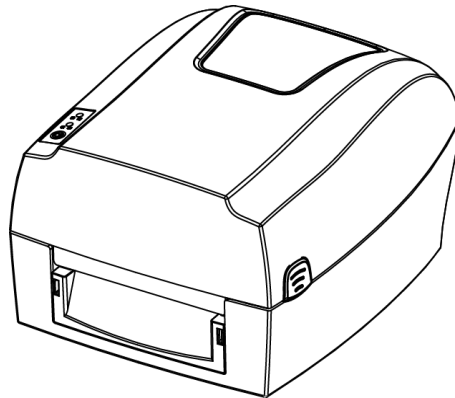




# Impresora de etiquetas

---

## Manual de usuario SAT TT448USE V2



---

---

# Contenido

|   |    |
|---|----|
| Información Manual.....   | 1  |
| Instrucciones importantes de seguridad.....                           | 2  |
| Capítulo 1 Introducción.....  | 6  |
| 1.1 Lista de embalaje.....  | 6  |
| 1.2 Apariencia y componentes.....                                     | 7  |
| 1.3 Dimensión.....  | 9  |
| Capítulo 2: Especificaciones.....                                     | 10 |
| Capítulo 3: Instalación y uso.....                                    | 12 |
| 3.1 Carga de material.....  | 12 |
| 3.2 Conexión de alimentación.....                                     | 17 |
| 3.3 Conexión de periféricos.....                                      | 18 |
| 3.4 Detección.....  | 19 |
| 3.5 Panel de operación.....   | 27 |
| 3.6 Funcionamiento básico.....  | 29 |
| Capítulo 4 Interface.....   | 31 |
| 4.1 Interfaz USB.....   | 31 |
| 4.2 Otros interfaces opcionales.....                                  | 32 |
| Capítulo 5 Mantenimiento y ajuste.....                                | 34 |
| 5.1 Limpieza del sensor de medios.....                                | 34 |
| 5.2 Limpieza del cabezal de impresión térmica.....                    | 34 |
| 5.3 Rodillo de limpieza y/o la ruta del papel.....                    | 35 |
| Capítulo 6 Instrucciones del Utility para impresora de etiquetas..... | 36 |
| 6.1 Preparación de la instalación.....                                | 36 |
| 6.2 Uso.....  | 36 |
| Capítulo 7 Seagull Windows Controladores instrucciones.....           | 50 |
| 7.1 Introducción.....   | 50 |
| 7.2 Preparación de la instalación.....                                | 50 |
| 7.3 Instalación.....  | 51 |
| 7.4 Uso.....  | 56 |
| 7.5 El Ancho de etiqueta.....   | 73 |
| Capítulo 8 BarTender Ultralite instrucciones.....                     | 74 |
| 8.1 Introducción.....   | 74 |
| 8.2 Preparación de la instalación.....                                | 74 |
| 8.3 Instalación.....  | 75 |
| 8.4 Uso.....  | 79 |

---

## Declaración

El contenido de este manual no puede ser alterado sin permiso, nuestra compañía se reserva el derecho de realizar cambios sin previo aviso en tecnología, piezas de repuesto, componentes de hardware y software de los productos. Si necesita más información acerca de los productos, póngase en contacto con nuestra empresa. Sin el permiso por escrito de nuestra empresa, ninguna sección de este manual podrá ser copiada o transferida de ninguna forma.

## Advertencias



Esto debe ser respetado para evitar cualquier daño en el cuerpo humano y el equipo.



Esto muestra la información y consejos importantes para el funcionamiento de la impresora.



**Nota: Debido a la continua actualización del producto, la descripción de la impresora, especificaciones, accesorios o diseño en este manual pueden ser ligeramente diferentes.**

---

---

# Información manual

Este manual contiene información básica para el uso del producto, así como para medidas de emergencia que puedan ser necesarias.

Instalación y uso del driver de la impresora, la herramienta Utility y BarTender® Ultralite también están incluidos en el manual.

---

# Instrucciones importantes de seguridad

Antes de utilizar el presente dispositivo, lea atentamente las siguientes normas de seguridad a fin de evitar cualquier riesgo o daño material.

## 1. Seguridad advertencia



Advertencias: El cabezal de impresión se pone muy caliente durante la impresión; evitar el contacto con el cabezal de impresión después de que haya finalizado la impresión.



Advertencias: no toque el cabezal de la impresora o el conector en caso de daños en el cabezal.

## 2. Instrucciones



Advertencias: violar las siguientes instrucciones puede provocar lesiones graves o la muerte.

- 1) No enchufe varios productos en una sola salida múltiple.
  - Esto puede provocar un sobrecalentamiento o un incendio.
  - Si el enchufe está mojado o sucio, límpielo y séquelo antes de su uso.
  - Si el enchufe no encaja perfectamente con la salida, no enchufe.
  - Asegúrese de usar sólo la salida múltiple estandarizada.
- 2) Se debe utilizar el adaptador suministrado.
  - Es peligroso utilizar otros adaptadores.
- 3) No tirar del cable para desenchufar.
  - Esto puede dañar el cable, originar un incendio o una avería en la impresora.
- 4) No conecte o desconecte con las manos mojadas.
  - Usted puede ser electrocutado.
- 5) No doblar el cable por la fuerza o dejarlo bajo cualquier objeto pesado.
  - Un cable dañado puede causar un incendio.



**Nota: violar las siguientes instrucciones puede causar leves daños del aparato.**

1) Si observa un extraño humo, olor o ruido de la impresora, desconéctela antes de tomar las siguientes medidas.

- Apague la impresora y desenchufe el aparato de la red eléctrica.
- Después de la desaparición del humo, llame a su distribuidor para repararlo.

2) Instalar la impresora en una superficie estable.

- Si la impresora se cae, puede dañarse.

3) Utilice solo los accesorios aprobados y no intente desmontar, reparar o remodelar por sí mismo.

- Llame a su distribuidor si necesita estos servicios.
- No toque la cuchilla del cortador automático.

4) No deje que el agua u otros objetos extraños caigan en la impresora.

- Si esto ocurre, apague y desenchufe la impresora antes de llamar a su distribuidor.

5) No utilice la impresora cuando está fuera de servicio. Esto puede provocar un incendio o electrocución.

- Apague y desenchufe la impresora antes de llamar a su distribuidor.

6) Otras consideraciones:

- Coloque la impresora sobre una base sólida para que no se caiga.
- Deje suficiente espacio alrededor de la impresora para su operación y mantenimiento.
- Mantenga todos los líquidos fuera de la impresora.
- No exponga la impresora a altas temperaturas, la luz solar directa o polvo.
- Asegúrese de que la impresora está conectada a una toma de corriente con el voltaje correcto.
- Desconecte la fuente de alimentación de la impresora cuando no está en uso durante un largo período de tiempo.
- Para garantizar la calidad de impresión y fiabilidad, sugerimos utilizar consumibles de marca SAT.
- Cortar el suministro de electricidad o desconectar todos los puertos causará daños al circuito de control de la impresora.
- Nunca efectuar trabajos de mantenimiento o reparación usted mismo. Póngase siempre en contacto con un servicio técnico calificado.
- Guarde este manual en un lugar fácilmente accesible en todo momento.

---

### 3. Otras precauciones

Los derechos de autor de este manual de usuario y otros manuales son propiedad de nuestra empresa. Cualquier copia o conversión en forma electrónica de este material sin el permiso expreso y por escrito está estrictamente prohibida. El uso de la información contenida en este manual no está sujeto a ninguna responsabilidad de patente. Este manual ha sido preparado con sumo cuidado y atención al detalle, pero puede contener ciertos errores y/u omisiones. Nuestra empresa no es legalmente responsable por los daños resultantes del uso de la información de este manual. Nuestra empresa y sus afiliados no son legalmente responsables (excluidos los Estados Unidos) de los daños, pérdidas, costos y/o gastos que resulten de la avería, mal funcionamiento y/o mal uso del producto debido a violación o negligencia de la operación e información de mantenimiento e instrucciones proporcionadas por nuestra empresa, así como de la alteración, reparación y/o modificación no autorizadas del producto por parte del usuario y/o de terceros. No somos responsables legalmente por ningún daño y/o problemas derivados del uso de opciones y/o partes que no sean productos auténticos o autorizados.

### 4. RAEE (Residuos de Aparatos Eléctricos y equipos)



Esta marca que aparece en el producto o su literatura indica que el artículo correspondiente no debe ser desechado al final de su vida útil con otros residuos domésticos. Para evitar posibles daños al medio ambiente o a la salud humana por la eliminación incontrolada de residuos, separe los elementos marcados de otros tipos de residuos. Reciclarlos de manera responsable para promover la reutilización sostenida de los recursos materiales. Los usuarios del hogar deben ponerse en contacto con el minorista donde compraron este producto, o con la oficina del gobierno local para obtener detalles sobre dónde y cómo pueden llevar a cabo el reciclado ambientalmente seguro de dichos artículos. Los usuarios comerciales deben ponerse en contacto con sus proveedores y comprobar los términos y condiciones de los contratos de compra. Este producto no debe ser combinado con otros residuos comerciales para su eliminación.



**Atención: Este es un producto de Clase A. En un entorno doméstico, este producto puede causar interferencias de radio en la que el usuario debe tomar las medidas oportunas.**

---

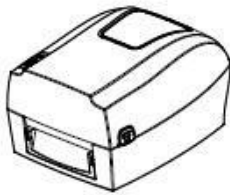
# Capítulo 1 Introducción

## 1.1 Lista de embalaje.

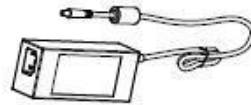


**Nota:**

1. Al desempacar la impresora guarde el material de embalaje en caso de que deba enviar la impresora en el futuro.
2. Si existen daños, póngase en contacto con el distribuidor local.



Impresora



Adaptador AC



Cable de poder



Cable USB



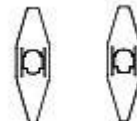
Núcleo vacío de la cinta



Cinta/Ribbon



Rodillo etiquetas



Guía de eje de etiquetas



Ejes de ribbon



Rollo de etiquetas



CD



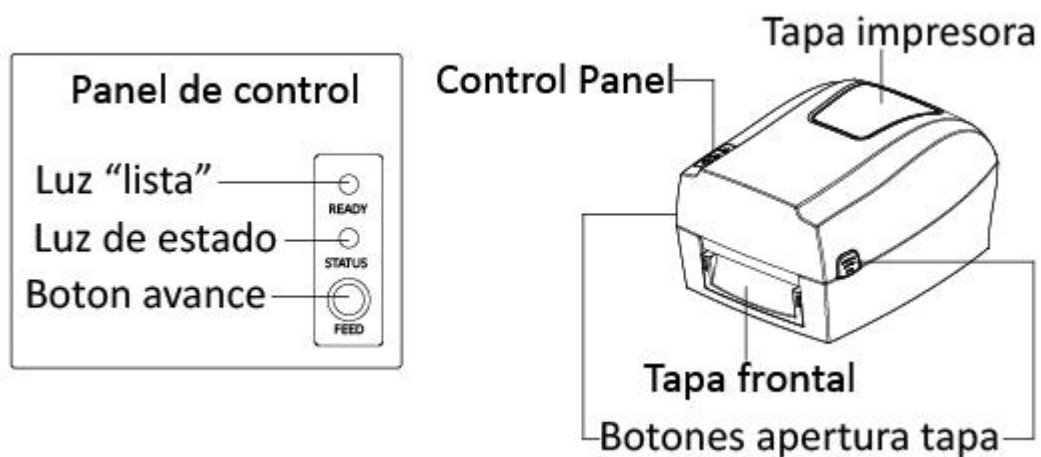
Guía rápida de instalación



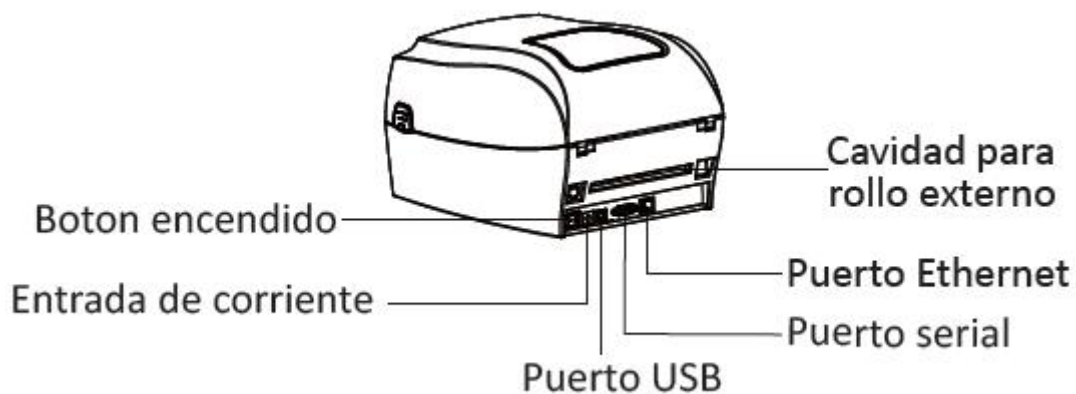
---

## 1.2 Apariencia y componentes

### ▪ Vista frontal

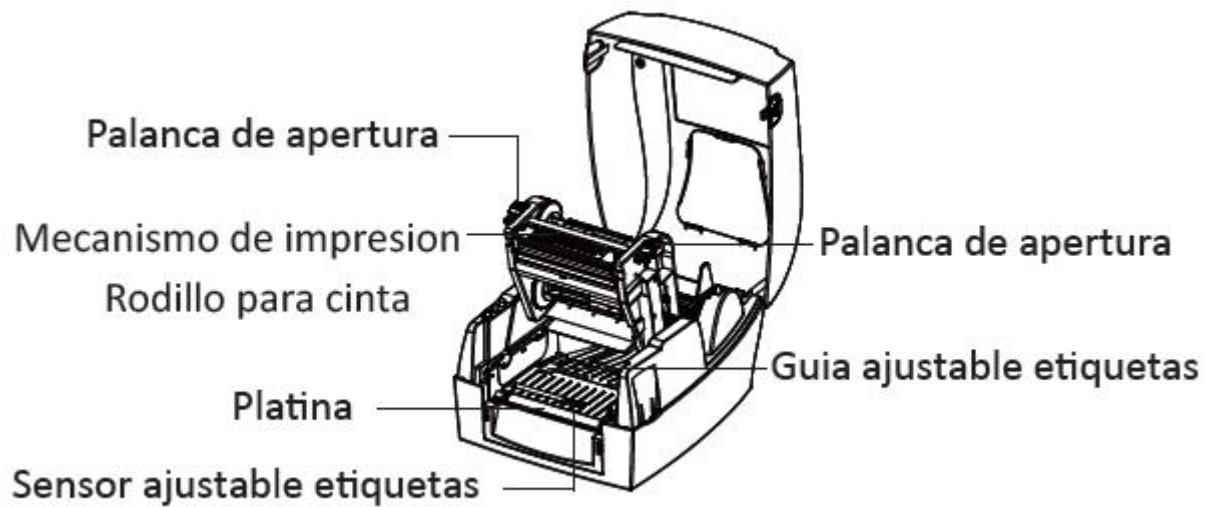
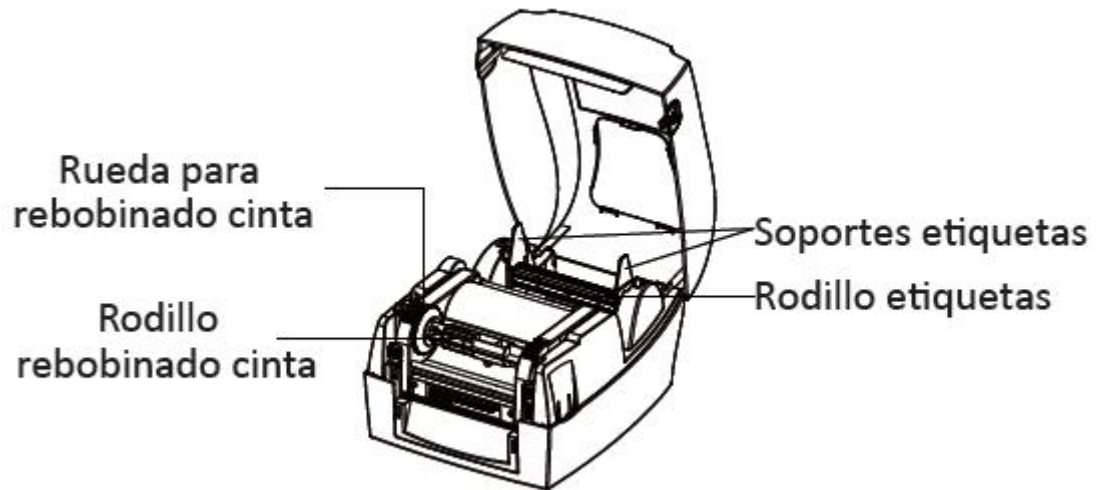


### ▪ Vista trasera



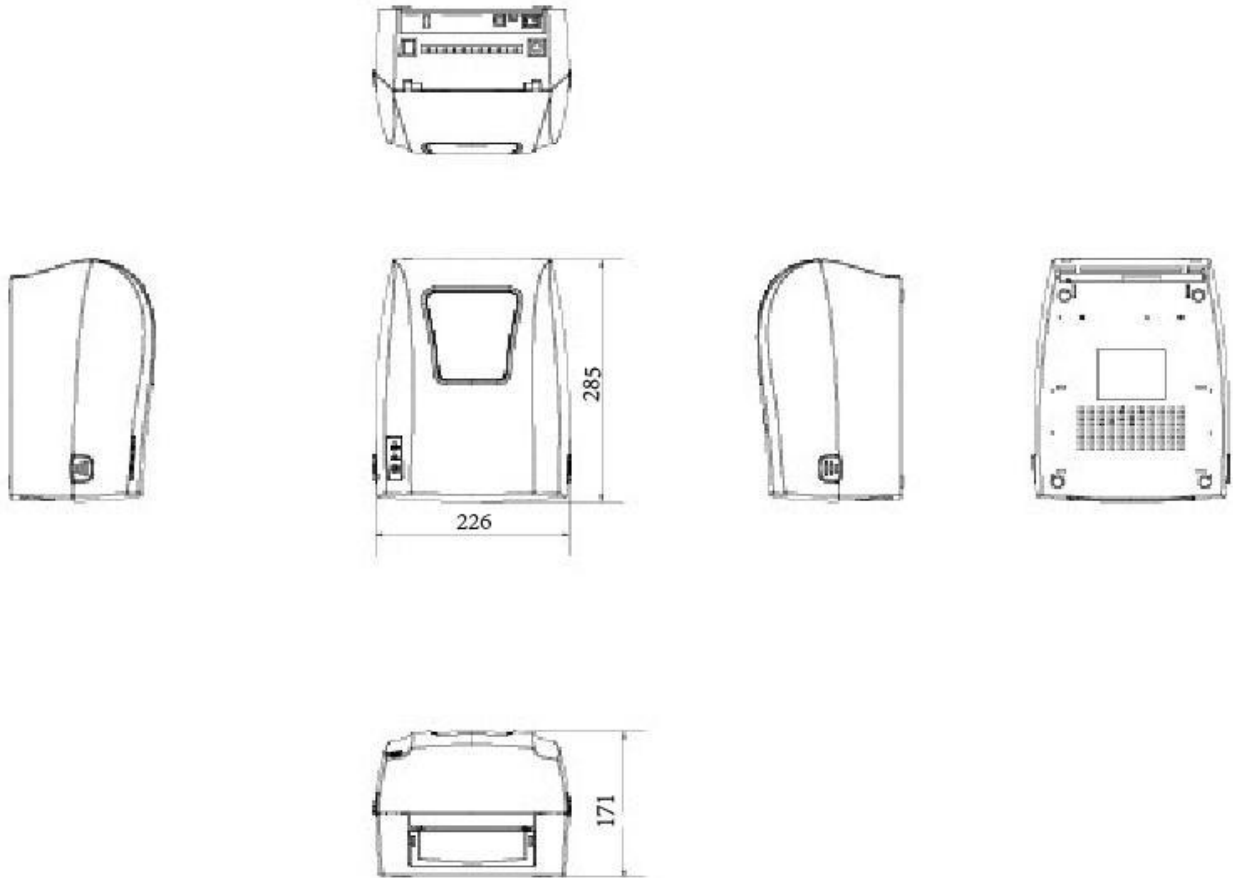
---

▪ Vista interior



---

## 1.3 Dimensión



## Capítulo 2 Especificaciones

(2/1)

| Productos                |                                 | El parámetro  |
|--------------------------|---------------------------------|---|
| Imprimir                 | Método de impresión             | Térmica Directa/transferencia térmica   |
|                          | Resolución                      | 203ppp(8 dots/mm)   |
|                          | La velocidad de impresión.      | 127mm/s Max.  |
|                          | Ancho de impresión              | 108mm Max.  |
|                          | Longitud de impresión           | 15mm - 1200mm   |
| Procesador               |                                 | NUC976  |
| La memoria               | RAM                             | 32 MB   |
|                          | Flash                           | 16MB  |
| Detección                | Sensores                        | Sensor reflector ajustable, sensor transmisor fijo(Central), alineada con la cabeza erguida, Sensor de final cinta. |
| Media                    | Tipos                           | Alimentación de papel en rollo, troqueladas, etiqueta continua, continuo papel de recibo                            |
|                          | Ancho                           | 0.79"(20mm) - 4.65"(118mm)  |
|                          | Espesor                         | 0,003"(80um) - 0,007"(180um)  |
|                          | Rollos de etiquetas<br>Diámetro | 5"(127mm)   |
|                          | El diámetro del núcleo          | 1"(25,4 mm),1,5"(38mm),3" (76,2 mm)   |
| Cinta<br>opciones        | Tipos                           | Cera, Cera/Resina, Resina   |
|                          | Ancho                           | 1,33" (33,8mm) - 4,33"(110mm)   |
|                          | Longitud                        | 984'(300m)  |
|                          | El diámetro del núcleo          | 1"(25,4 mm)   |
| Lenguaje de programación |                                 | TSPL, ZPL   |
| Software                 | Diseño de etiquetas             | BarTender Ultralite   |
|                          | Seagull Driver                  | Windows 2000, XP, Vista,7,8,10  |
| Fuentes<br>residentes    | Fuentes de mapa de bits         | Fuentes 0-8 / Fonts A-H,0,GS,P-V 90 ° , 180 , 270   |
|                          | Fuentes TTF                     | Monotype CG Triunvirato™ de fuentes escalables  |

(2/2)

|                         |                         |   |
|-------------------------|-------------------------|---|
| Descargar fuentes       | Fuentes de mapa de bits | 90°, 180°, 270° Giratorio, caracteres individuales de 90°, 180°, Giratorio de 270°  |
|                         | Fuentes asiáticas       | 16x16, 24x24. Simplificado, chino tradicional Chino, Japonés, Coreano   |
| Las páginas de códigos  |                         | DOS437,720,737,755,775,850,852,855,856,857,858,860,862,863,864,865,866, Windows 1250,1251,1252,1253,1254,1255,1256,1257,1258 ISO8859-1,-2,-3,-4,-5,-6,-8,-9,-15 932 DBCS (JIS), 936(GBK), 949 (Corán), 950(BIG5).                       |
| Código de barras        | 1D                      | Código 39, código 93, Código 128, código 128, UCC subconjunto A, B, C, Codebar, entrelazado 2 de 5, EAN-8, EAN-13, EAN-128<br>UPC-A, E-UPC, EAN y UPC 2 (5) dígitos add-on, MSI Plessey, POSTNET, RSS apilados, GS1 DataBar, Código 11. |
|                         | 2D                      | PDF417, DataMatrix, Maxicode, Aztec, QR Code  |
| Interfaces              | Standard                | RS232, USB, Ethernet  |
|                         | Opcional                | Bluetooth, WiFi (usuario instalar).   |
| Panel de control        |                         | Dos indicadores LED de estado de dos colores: Listo, Estado   |
| Energía                 |                         | AC/DC, el adaptador de alimentación de conmutación I/P: AC100-240V, 50/60Hz, O/P: DC 24V/2.5ª   |
| Medio ambiente          | Funcionamiento          | 41°F (5°C)-104°F (40°C) , 30%-85%, sin  |
|                         | Almacenamiento          | -4°F (-20°C)-122°F (50°C) , 10%-90%, sin  |
| Características físicas | (Largo*Ancho*Alto)      | 285*226*171mm   |
|                         | Peso                    | 2,26 kg, excluyendo consumibles   |
| Opciones y accesorios   |                         | Soporte externo para etiquetas.<br>Módulo de corte.<br>Módulo dispensador.  |
| Homologaciones          |                         | FCC, CE   |

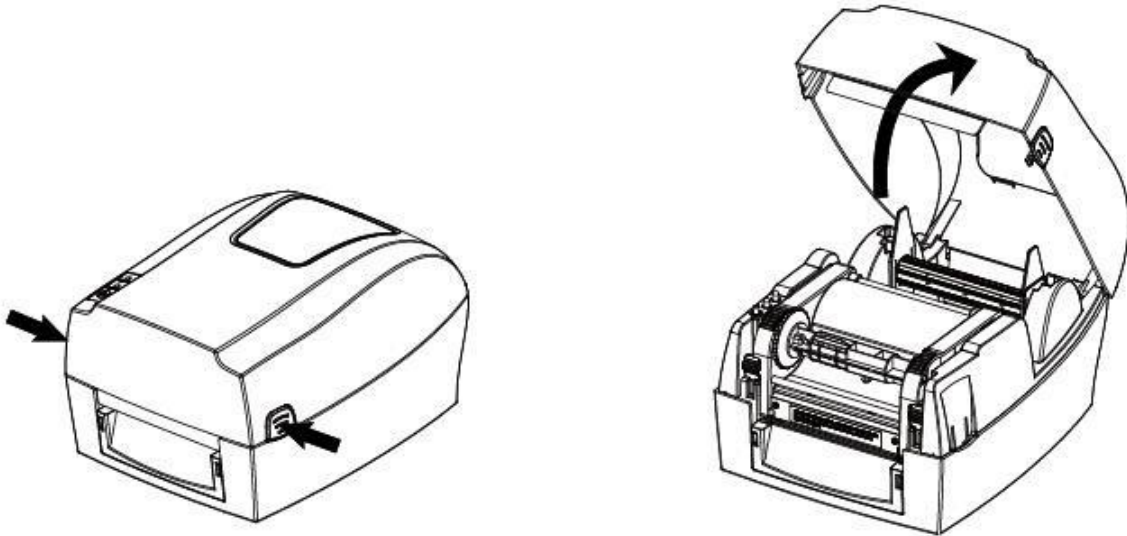
---

## Capítulo 3: Instalación y uso

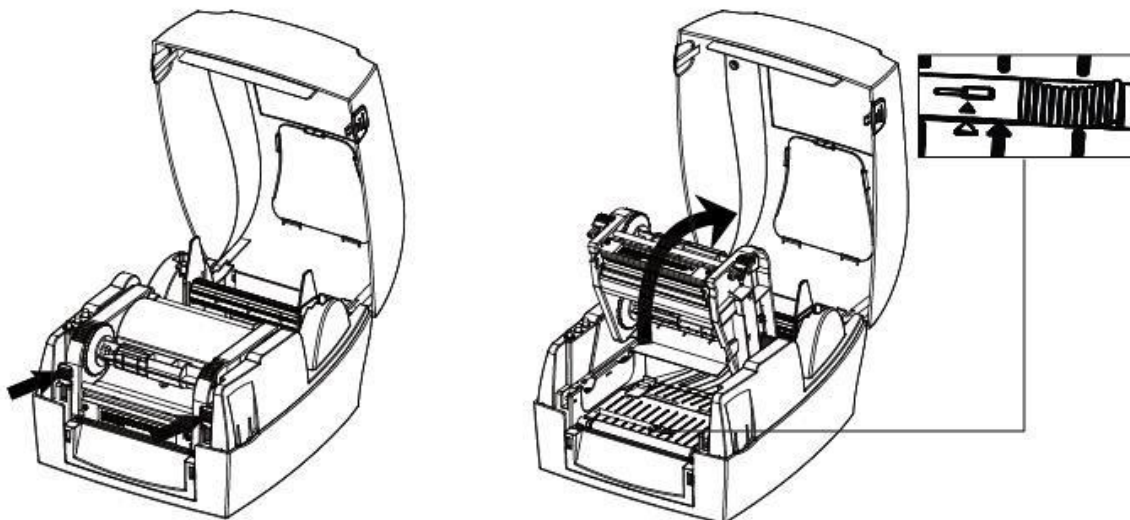
### 3.1 Carga de material

#### 3.1.1 Carga de rollo de papel

1. Pulse los botones de apertura de la tapa y levante la cubierta de la impresora.

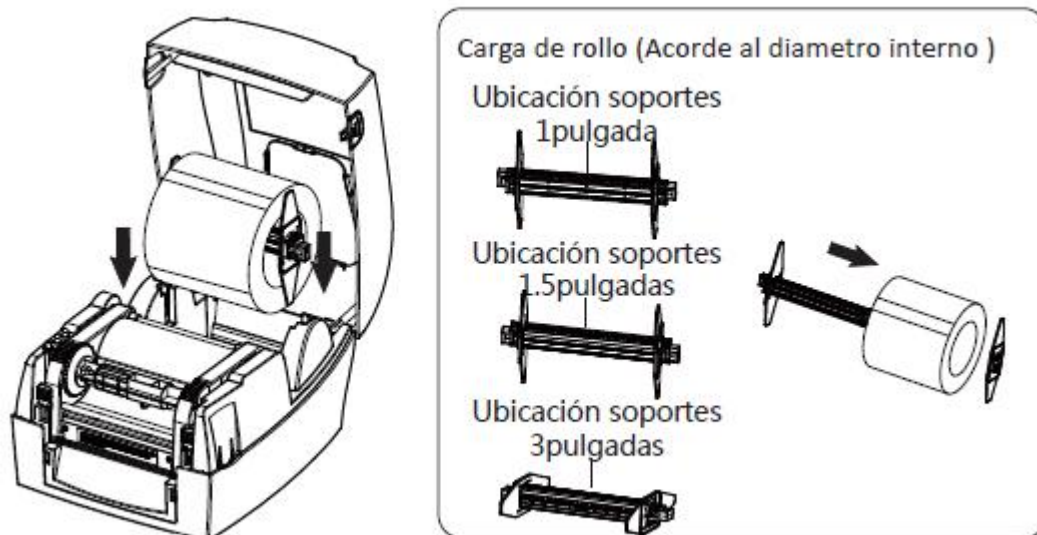


2. Suelte los pestillos y levante el mecanismo de la impresora.

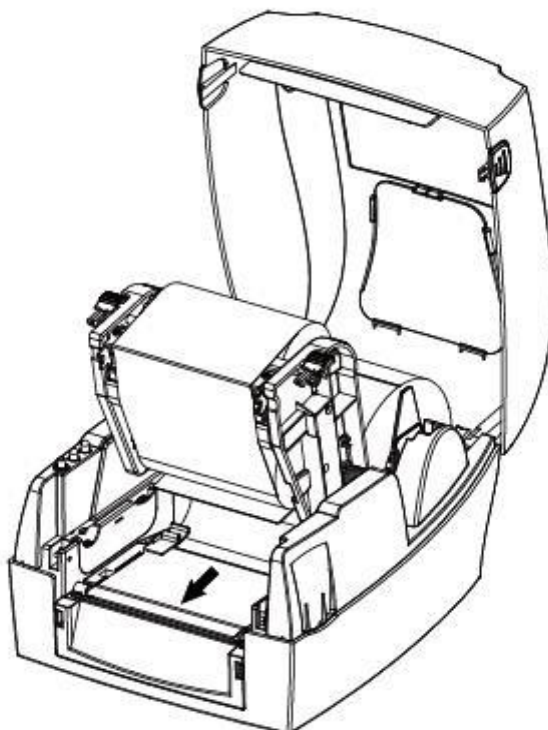



---

3. Coloque el rollo en el eje de suministro y a continuación, poner el módulo de rollo en la impresora.



4. Levante el mecanismo de la impresora. Luego de pasar las etiquetas a través de las guías ajústelas para el ancho de la etiqueta.

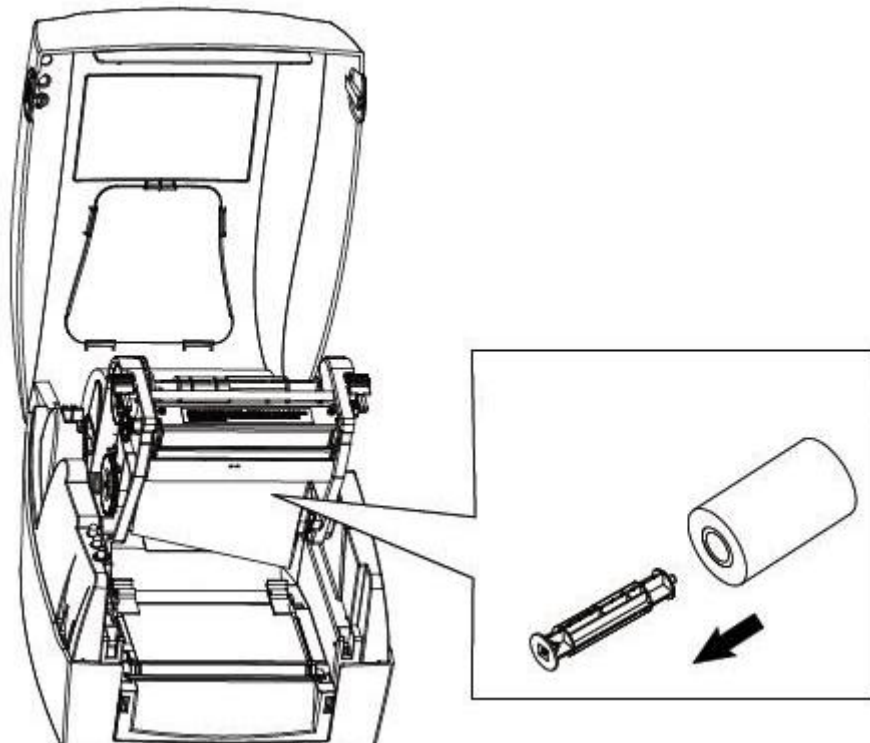


 Nota: Si la impresora está en el método de impresión térmica directa, presione hacia abajo la cubierta de la impresora hasta que quede cerrada. De lo contrario, siga el procedimiento descrito en el capítulo 3.1.2.

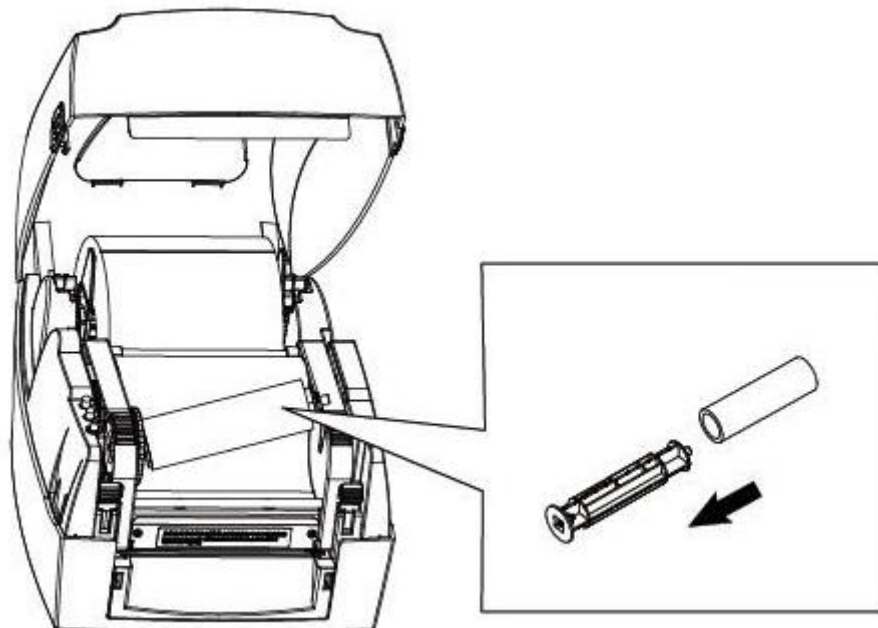
---

### 3.1.2 Carga de cinta

1. Después de poner la cinta en el eje, inserte el lado izquierdo del módulo de alimentación en la rueda de alimentación y, a continuación, inserte el lado derecho en la ranura inferior.



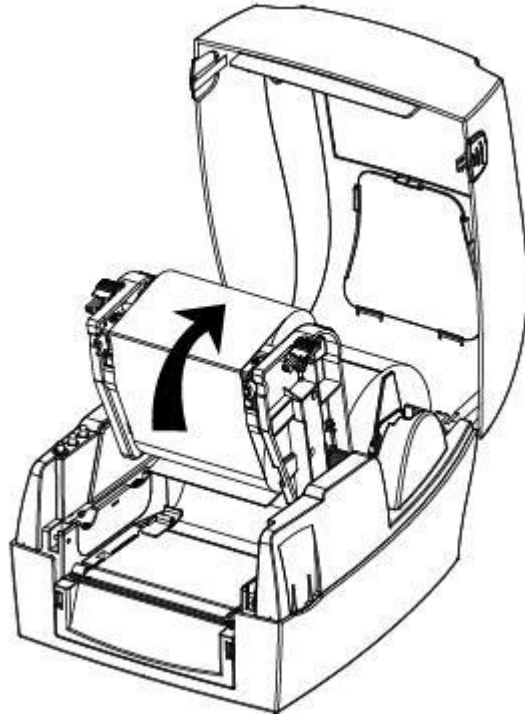
2. Después de poner el Core de cartón en el eje, inserte el lado izquierdo del módulo de rebobinado en la rueda de rebobinado y, a continuación, inserte el lado derecho en la ranura superior.



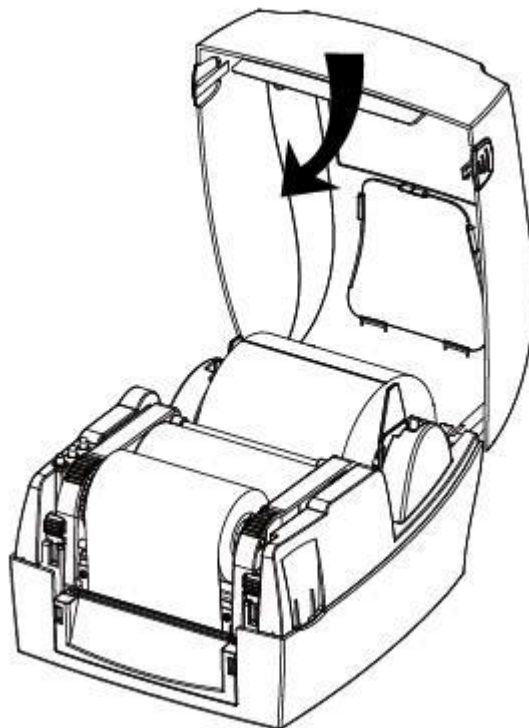


---

3. Tire de la cinta y péguela en el core vacío. Enrolle el core 2~3 círculos hasta que la cinta esté templada.



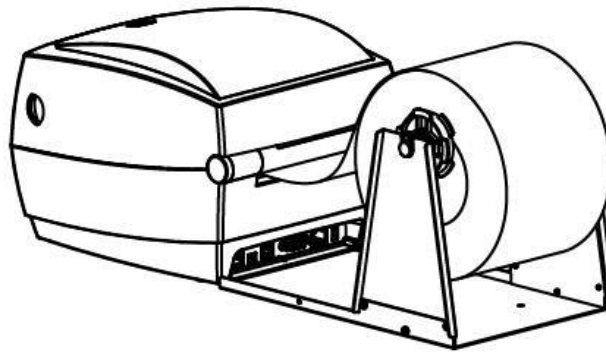
5. Fijar el mecanismo y, a continuación, cierre la tapa.



---

### 3.1.3. Carga del rollo de papel externo

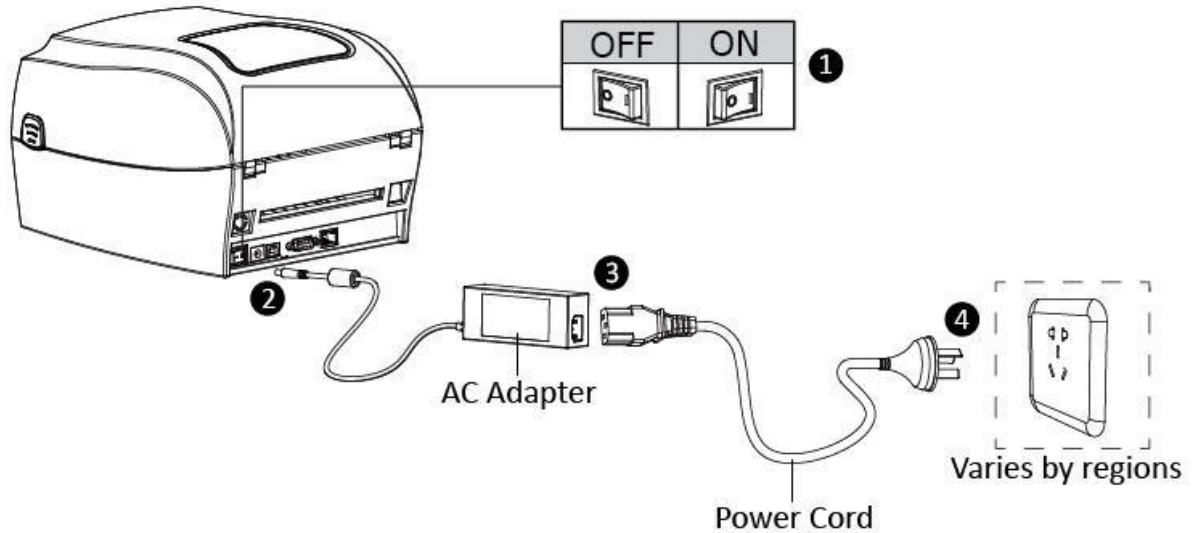
Si el rollo de papel es extremadamente grande, los usuarios pueden cargar el rollo de papel fuera (véase el gráfico a la derecha). Pase el papel por la ranura para alimentación externa y luego a través de las guías de papel.



---

## 3.2 Conexión de alimentación

1. Asegúrese de que el interruptor de alimentación de la impresora está en la posición OFF.
2. Conecte el adaptador de CA a la impresora.
3. Conecte el cable de alimentación al adaptador de CA.
4. Conecte el otro extremo del cable de alimentación a la toma.



### Nota:

- Utilice únicamente el adaptador de alimentación original para evitar los daños ocasionados por la carga incorrecta.
- Por favor, desenchufe el cable de alimentación de la impresora si no está en uso durante un largo período de tiempo.

---

## 3.3 Conexión de periféricos

### 3.3.1 Conexión del cable de interfaz

El estándar para el cable de interfaz de la impresora se muestra en el siguiente.

- Cable USB tipo B
- (Serie RS-232C) Cable
- Cable RJ45

Por favor, siga las instrucciones para conectar el cable.

- 1) Apague el interruptor de alimentación.
- 2) Conecte el cable de comunicación al puerto de la impresora a utilizar.
  - Conecte el cable USB de tipo B al puerto USB.
  - Conecte el cable RS-232C (Serie) para el puerto serie.
  - Conecte el cable RJ45 al puerto Ethernet.

### 3.3.2 Conexión Bluetooth

Para manejar la impresora con interfaz Bluetooth PDA, portátil u otros terminales de información, siga las instrucciones a continuación:

1. Encienda la impresora.
2. Dispositivo primario exterior, búsqueda de dispositivos Bluetooth.
3. Si hay algunos dispositivos Bluetooth exterior, elija TT448USEV2.
4. Finalizar el emparejamiento.

Métodos de emparejamiento detallado, consulte nombres de dispositivos primarios Bluetooth.

Tras el emparejamiento, los dispositivos principales con interfaz Bluetooth (teléfono inteligente, Pocket PC Palm, notebook) pueden manejar la impresora a través de esta interfaz.



**Nota: La contraseña original es 1234.**

---

## 3.4 Detección

Cuando se imprime en papel, se utiliza un sensor movable para detectar el papel. El sensor se debe ubicar de forma diferente al utilizar distintos tipos de papel. Si el usuario mueve el sensor incorrectamente, puede que el papel no sea detectado, por lo tanto la impresora no podrá funcionar con normalidad. Las siguientes instrucciones indican a los usuarios cómo utilizar correctamente el sensor de etiquetas. Por favor, léalo detenidamente.

### 3.4.1 Papel continuo

Al imprimir en papel continuo (Figura 1), el sensor estará ubicado a la izquierda del agujero fotoeléctrico (Figura 2), que es la posición original.

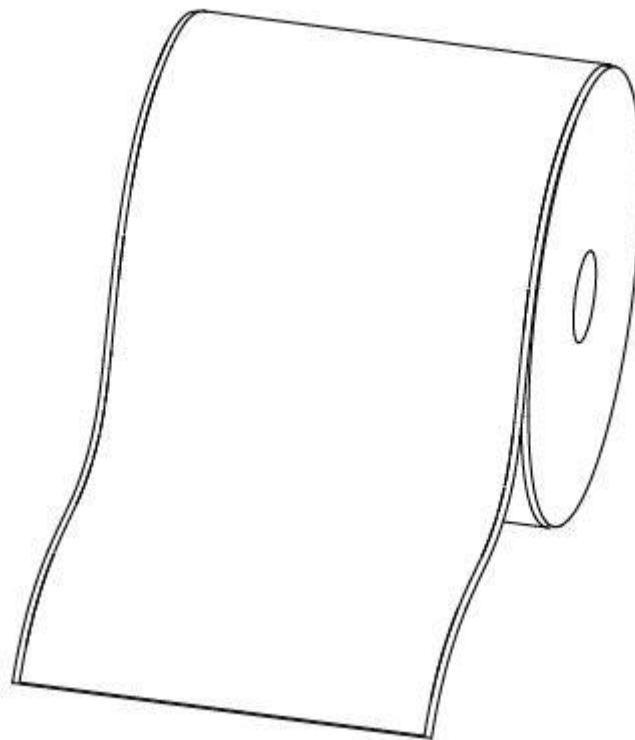


Figura 1 (Papel continuo)

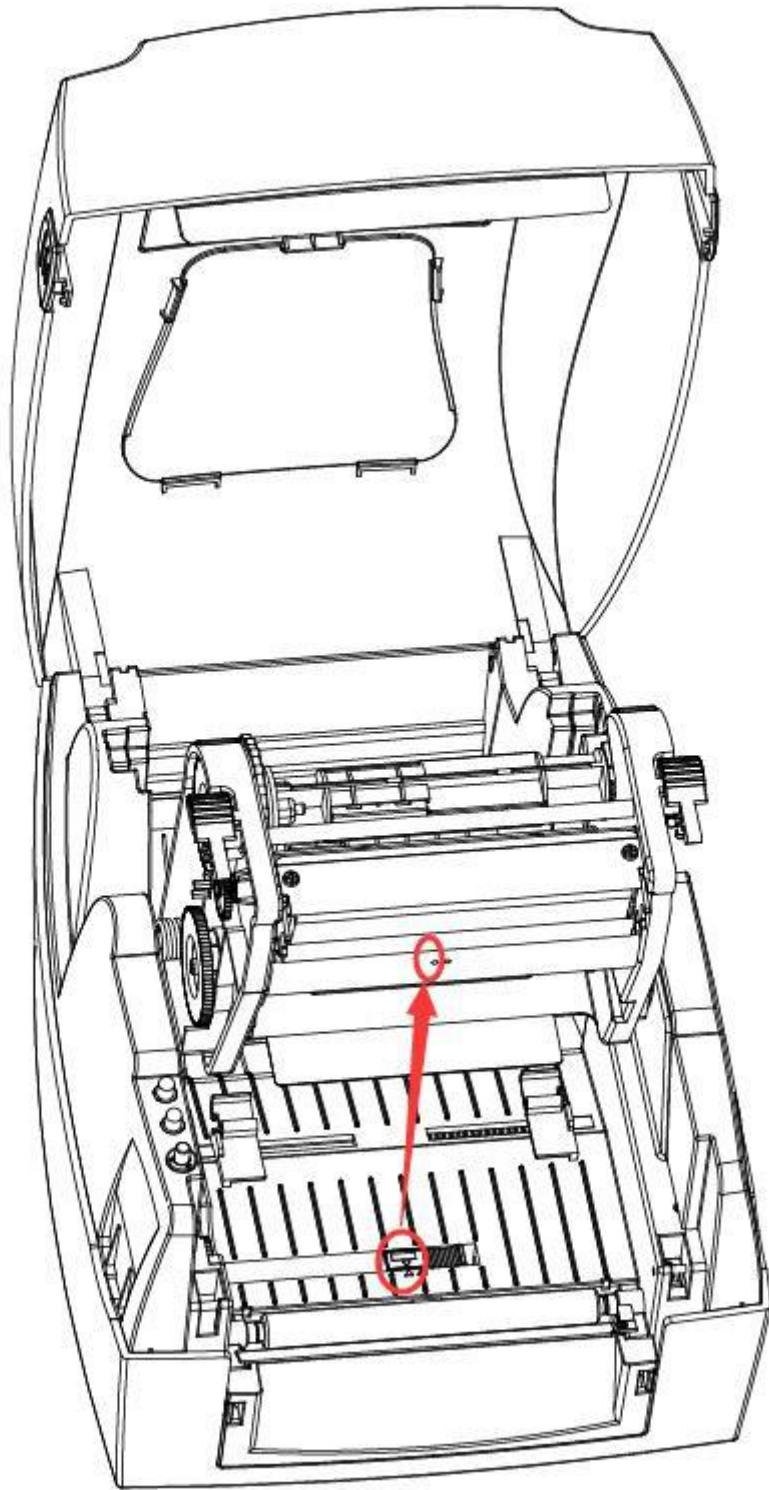


Figura 2 (izquierda)

---

### 3.4.2 Etiquetas

Al imprimir etiquetas (Figura 3) o etiquetas de fila doble (Figura 4), el sensor estará ubicado a la izquierda del agujero fotoeléctrico (Figura 5), que es la posición original.

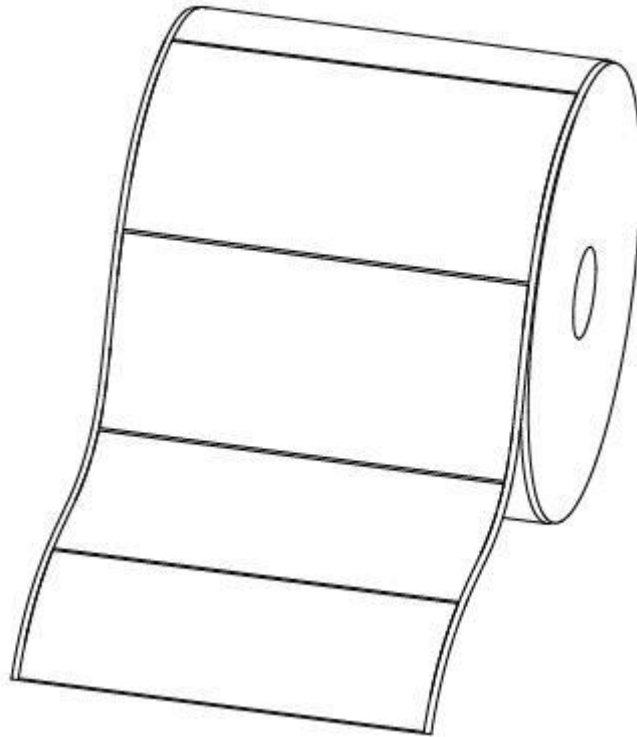


Figura 3 (Etiquetas)

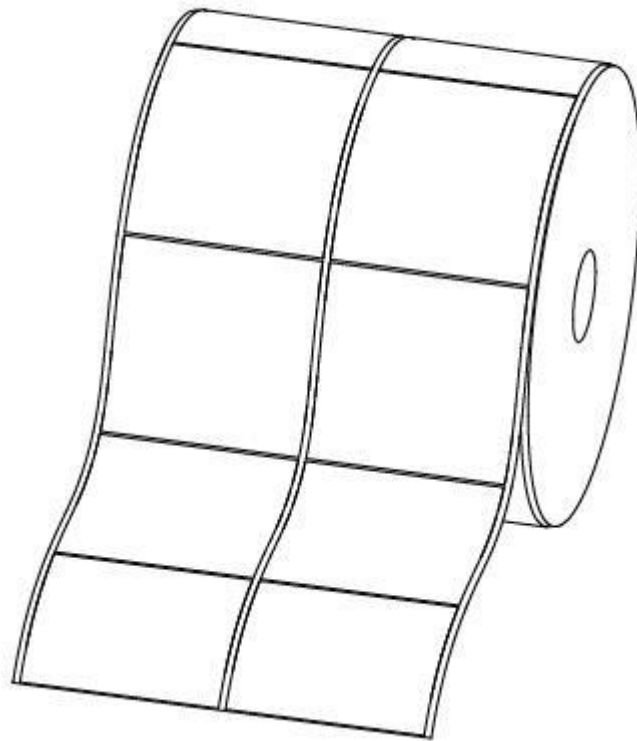


Figura 4 (Etiquetas de fila doble)



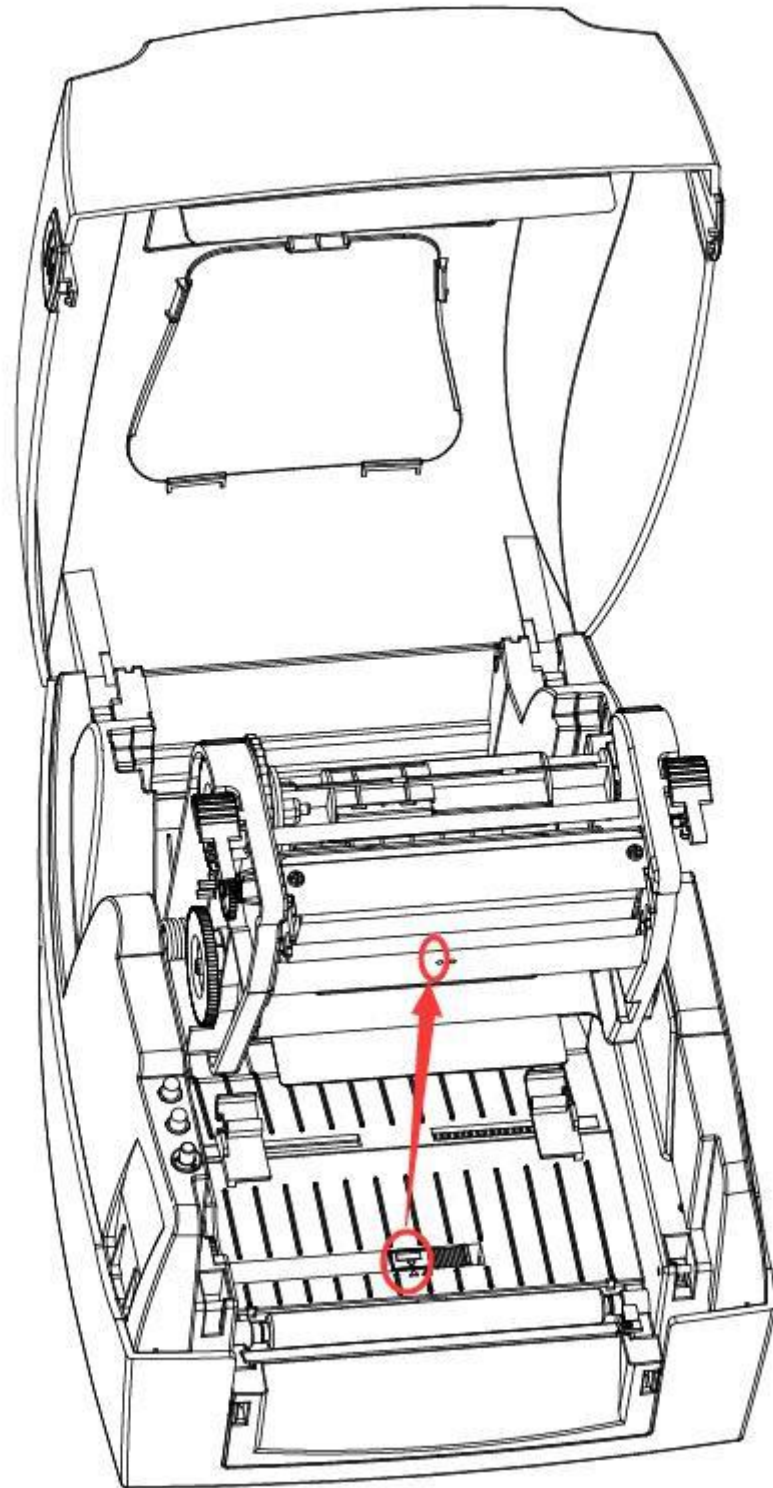


Figura 5 (izquierda)

---

### 3.4.3 Etiqueta agujero perforado

Al imprimir etiquetas de agujero perforado, mover el sensor hasta que se encuentre a la derecha del agujero fotoeléctrico (Figura 6).

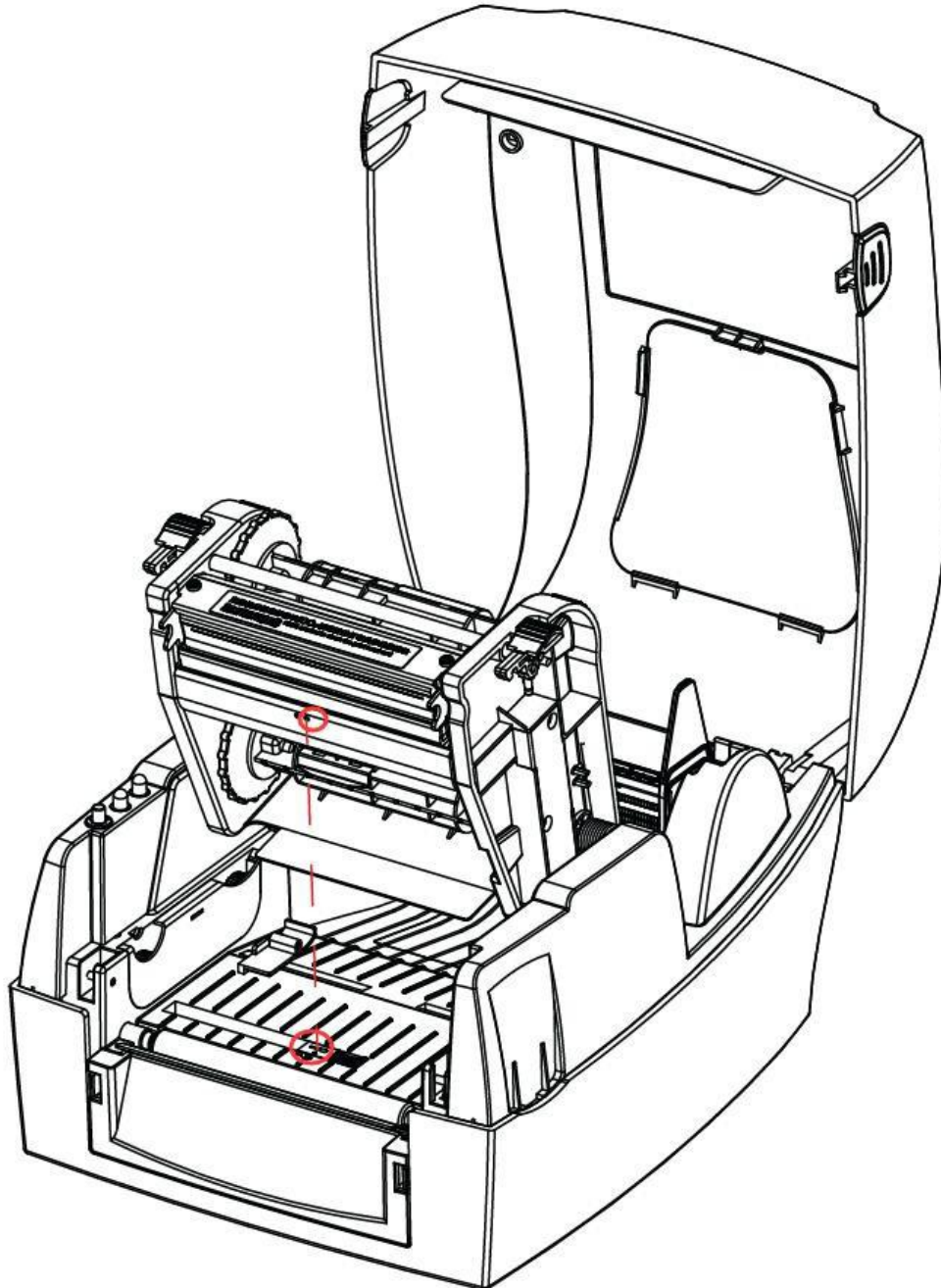


Figura 6 (derecha).

---

### 3.4.4 Papel Blackmark

Cuando se imprime en papel blackmark (Figura 7), el sensor estará orientada a la posición de la marca negra (figura 8).

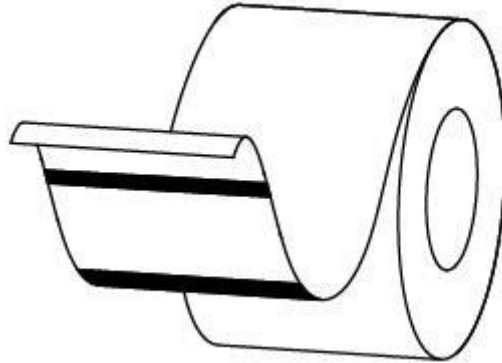


Figura 7 (documento Blackmark)

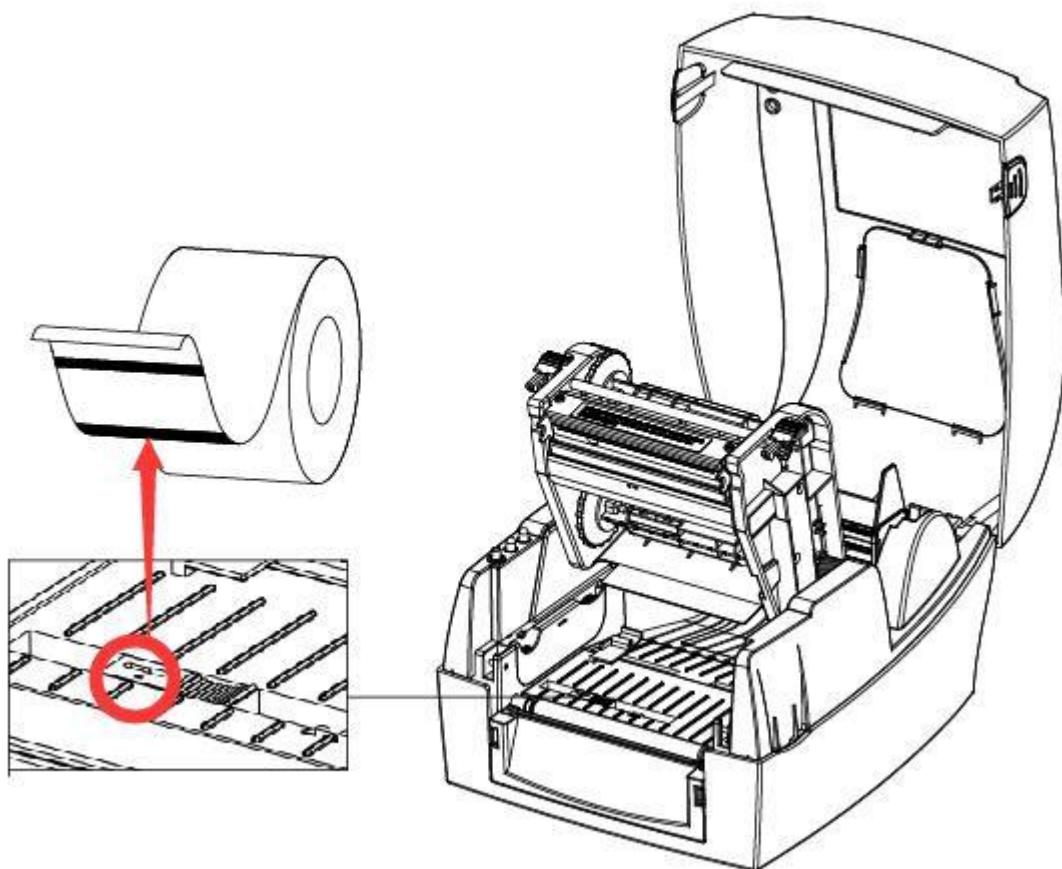


Figura 8 (destinado a la posición blackmark)

---

## 3.5 Panel de operación



### 1. Indicador de listo y de estado

Indica la información de la impresora a los usuarios con diferentes colores e indicadores de estado.

### 2. El botón de alimentación

Pulse el botón de alimentación, y la impresora alimentará el papel a la posición especificada de acuerdo al tipo de papel. Cuando se utiliza papel continuo, pulsando una vez el botón de alimentación alimentará una distancia fija. Cuando se utiliza papel de etiqueta, pulsando una vez el botón de alimentación se alimentará toda una etiqueta de papel.

### 3. Descripción de estado del indicador:

| Listo   |                 | Estado |                 |   |
|---------|-----------------|--------|-----------------|---|
| Color   | Acción          | Color  | Acción          | Indicador de estado                                   |
| Verde   | Encendido       | X      | X               | Listo   |
| Verde   | Parpadeo lento  | X      | X               | Error en memoria                                      |
| Rojo    | Encendido       | X      | X               | Sobrecalentamiento del cabezal                        |
| Rojo    | Parpadeo lento  | X      | X               | Sin ribbon  |
| X       | X               | Rojo   | Encendido       | Cabeza arriba   |
| X       | X               | Rojo   | Parpadeo lento  | Sin papel, atasco de papel o separación de etiquetas. |
| X       | X               | Rojo   | Parpadeo rápido | Calibración etiqueta anormal                          |
| Naranja | Encendido       | X      | X               | Pausa   |
| Naranja | Parpadeo rápido | X      | X               | Los datos se escriben en flash                        |
| X       | X               | Green  | Encendido       | Imprimiendo   |
| X       | X               | Green  | Parpadeo lento  | Pausa de la impresión                                 |
| X       | X               | Green  | Parpadeo rápido | Recepción de datos                                    |

---

## 3.6 Funcionamiento básico

### 3.6.1 Encendido/apagado

Pulsa "O" para apagar la impresora. Pulse "I" para encender la impresora.

### 3.6.2 Botón de alimentación

Pulsar el botón de alimentación, la impresora se alimentará del papel hasta la posición especificada según el tipo de papel. Cuando se utiliza papel continuo, pulsando una vez el botón de alimentación alimentará una distancia fija. Al utilizar etiquetas, pulsando una vez el botón de alimentación alimentará una etiqueta completa.

### 3.6.3 Calibración rápida.



**Nota: Los usuarios deben efectuar la calibración bajo las siguientes condiciones:**

- Primer uso de la impresora desde la instalación.
- Primer uso de la impresora desde la limpieza del sensor.
- Después de un largo período de tiempo sin utilizar la impresora.
- Cambio de tipo de material;
- La impresora no reconoce la marca.
- Enorme cambio del entorno operativo.

#### **Método de calibración:**

1. Efectuar la calibración manual.

Cuando la impresora esté en listo, pulse el botón de alimentación (Feed), hasta que el indicador de estado (verde) parpadea dos veces. A continuación, suelte el botón y la impresora comenzará a realizar la calibración. Cuando la impresora hace la calibración en el modo continuo media, la calibración no es válida.

2. Efectuar la calibración mediante la herramienta Utility de la impresora. Consulte la información detallada en "El capítulo 6 Instrucciones de la utilidad de impresora de etiquetas".



**Nota: Después de la calibración, los usuarios podrían abrir la cubierta de la impresora para retrasar el papel y evitar malgastar el mismo.**

---

### **3.6.4 Imprimir página de autodiagnóstico**

El autodiagnóstico comprueba la configuración actual de la impresora y el estado, y si la impresora tiene algún problema o no.

#### **1. Impresión manualmente**

- 1) Asegúrese de que el rollo está cargado correctamente.
- 2) Asegúrese de que la cubierta superior y el mecanismo de la impresora están bien cerradas. A continuación, encienda la impresora.
- 3) Cuando la impresora esté listo, pulse el botón de alimentación continua. Tan pronto como el indicador parpadea (verde) una vez, aflojar el botón. A continuación, la impresora empieza a imprimir la página de prueba.

#### **2. La impresión por Windows programa controlador**

- 1) Instalar el programa del controlador de Windows.
- 2) Configure el "Interface" como el tipo que utilice.
- 3) Utilice el controlador de Windows para imprimir la página de prueba.
- 4) Consulte el "Capítulo 7 Instrucciones controlador Seagull de Windows" para obtener información más detallada.

#### **3. Impresión por programa BarTender Ultralite**

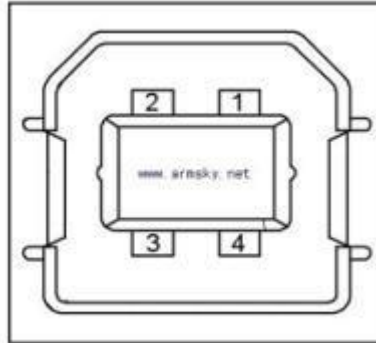
- 1) Instale el programa BarTender Ultralite.
- 2) Editar e imprimir una etiqueta nueva.
- 3) Consulte el "Capítulo 8 Instrucciones BarTender® Ultralite" para obtener información más detallada.



---

# Capítulo 4 Interface

## Interfaz USB 4.1.

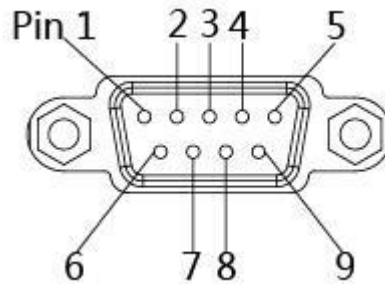


| Patilla | Nombre de señal |
|---------|-----------------|
| 1       | VBUS            |
| 2       | D-              |
| 3       | D+              |
| 4       | GND             |

---

## 4.2 Otros Interfaces opcionales

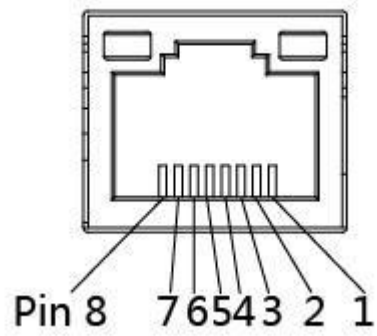
### • Puerto serie



| Patilla | Nombre de señal |
|---------|-----------------|
| 1       | +5VDC           |
| 2       | TXD             |
| 3       | RXD             |
| 4       | -               |
| 5       | GND             |
| 6       | RTS             |
| 7       | CTS             |
| 8       | RTS             |
| 9       | -               |

---

· Puerto Ethernet



| Patilla | Nombre de señal |
|---------|-----------------|
| 1       | TX+             |
| 2       | TX-             |
| 3       | RX+             |
| 4       | -               |
| 5       | -               |
| 6       | RX-             |
| 7       | -               |
| 8       | -               |

---

## Capítulo 5 Mantenimiento y ajuste

Adhesivos y revestimientos de los medios pueden transferirse a las piezas de la impresora con el tiempo, incluido el cabezal de impresión térmico y el sensor de papel, lo que aumenta la acumulación de polvo y suciedad. El no limpiar el cabezal de impresión, el rodillo o el sensor de papel podría resultar en pérdida involuntaria de las etiquetas, atascos y posibles daños a la impresora.



### Nota:

- Asegúrese de apagar la impresora antes de la limpieza.
- Si quiere limpiar el cabezal tenga en cuenta que este se calienta durante el proceso de impresión, para lo cual apague la impresora y espere aproximadamente 2~3 minutos antes de comenzar.
- Durante la limpieza del cabezal de impresión, tenga cuidado de no tocar la parte térmica del cabezal.
- El cabezal de impresión es susceptible a daños por electricidad estática, etc. Por lo que se recomienda llevar guantes durante la limpieza del progreso
- Tenga cuidado y no permita que el cabezal de impresión sea rayado y/o dañado de alguna manera.

### 5.1 Limpieza del sensor de papel

Mugre o suciedad en el sensor de papel puede causar un fallo de lectura o la no detección de la brecha entre etiquetas. Limpie con un bastoncillo de algodón humedecido en alcohol.

### 5.2 Limpieza del cabezal de impresión térmico

Limpie el cabezal de impresión con metanol o alcohol isopropílico y un bastoncillo de algodón (Hisopo, copito de algodón).

No toque los elementos de calefacción con sus dedos.

- 1) Abra la tapa de la impresora y, a continuación, utilice el lápiz de limpieza para limpiar la cabeza en dirección desde el centro de la cabeza a los dos lados.
- 2) Después de limpiar el cabezal, no utilice la impresora hasta que el alcohol utilizado para la limpieza se evapore completamente (1~2 min) y la impresora este completamente seca.
- 3) Realizar el proceso de limpieza cada vez que el rollo de papel es reemplazado para evitar el deterioro de la calidad de impresión.

---

## 5.3 Limpieza de rodillo y/o la ruta del papel

- 1) Abra la tapa de la impresora y, a continuación, retire el papel.
- 2) Eliminar cualquier resto de polvo o sustancia extraña con un paño seco o un hisopo de algodón.
- 3) Empape el trapo o un hisopo de algodón en alcohol para uso médico y utilícelo para quitar el adhesivo, sustancias extrañas u otros materiales que ensucien el rodillo.
- 4) Después de limpiar las piezas, no utilice la impresora hasta que el alcohol se evapore completamente (1~2 min) y la impresora esté completamente seca.



**Nota:** limpiar las piezas cuando la calidad de impresión o detección de etiquetas se degrada.

---

# Capítulo 6 Instrucciones del Utility para impresora de etiquetas

## 6.1 Preparación de la instalación

Descargue el programa de aplicación en CD. Ej: HPRTUtilityForLabel\_Channel V2.0.0.2.

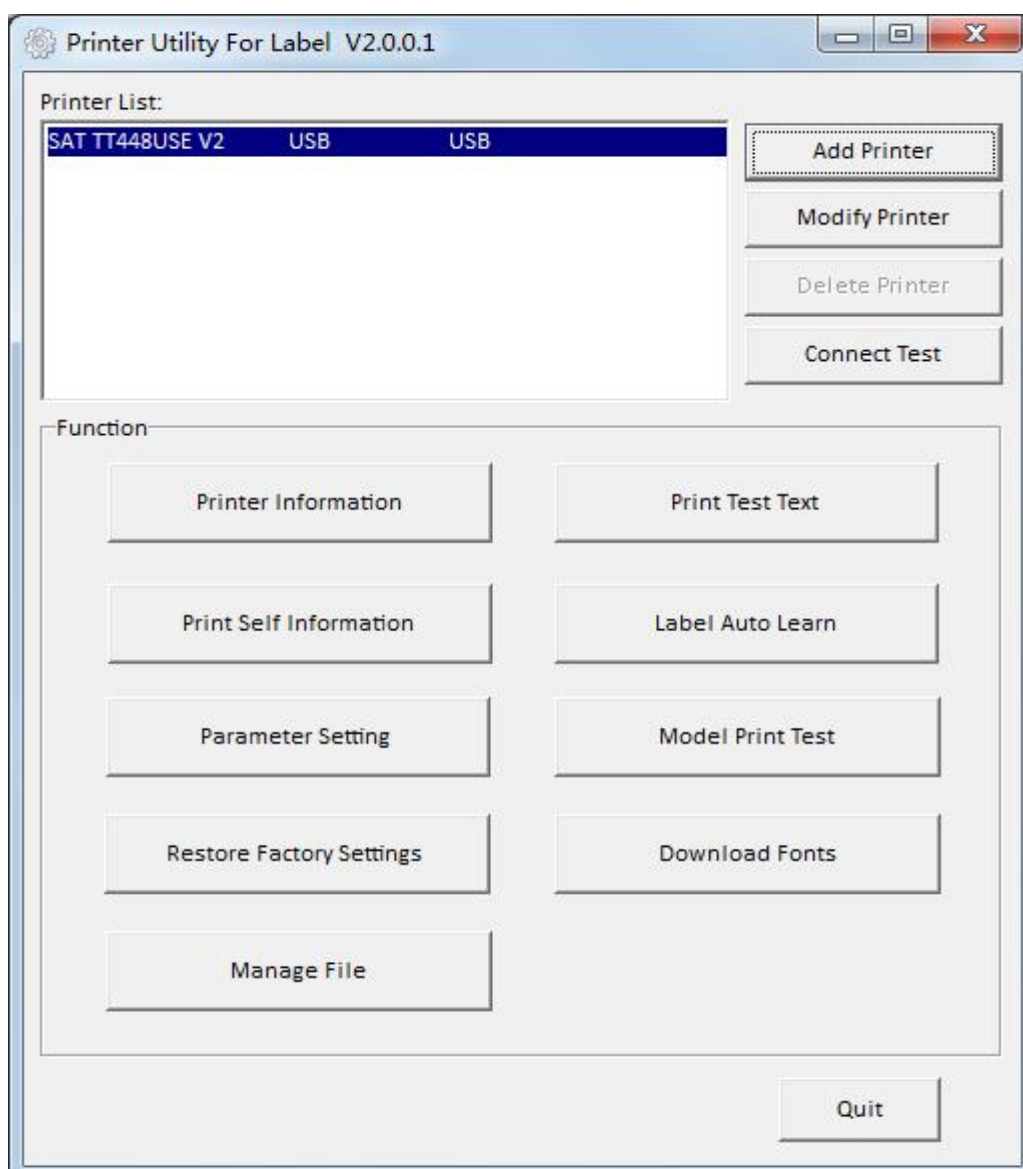
## 6.2 Uso



**Nota:** La pantalla puede variar según los distintos sistemas operativos y modelos.

- 1) Descargar "HPRTUtilityForLabel\_Channel V2.0.0.2" en CD.

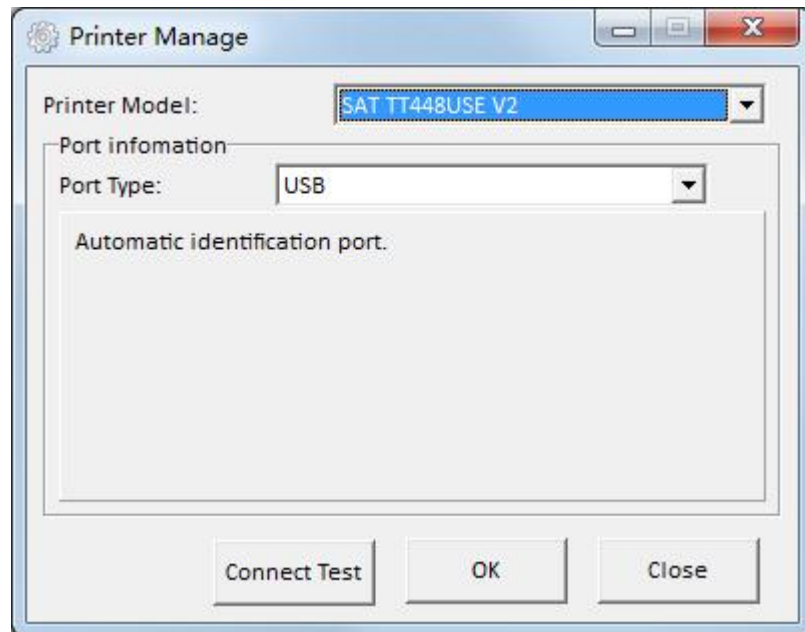
A continuación, abra el "HPRTUtilityForLabel\_Channel.exe".

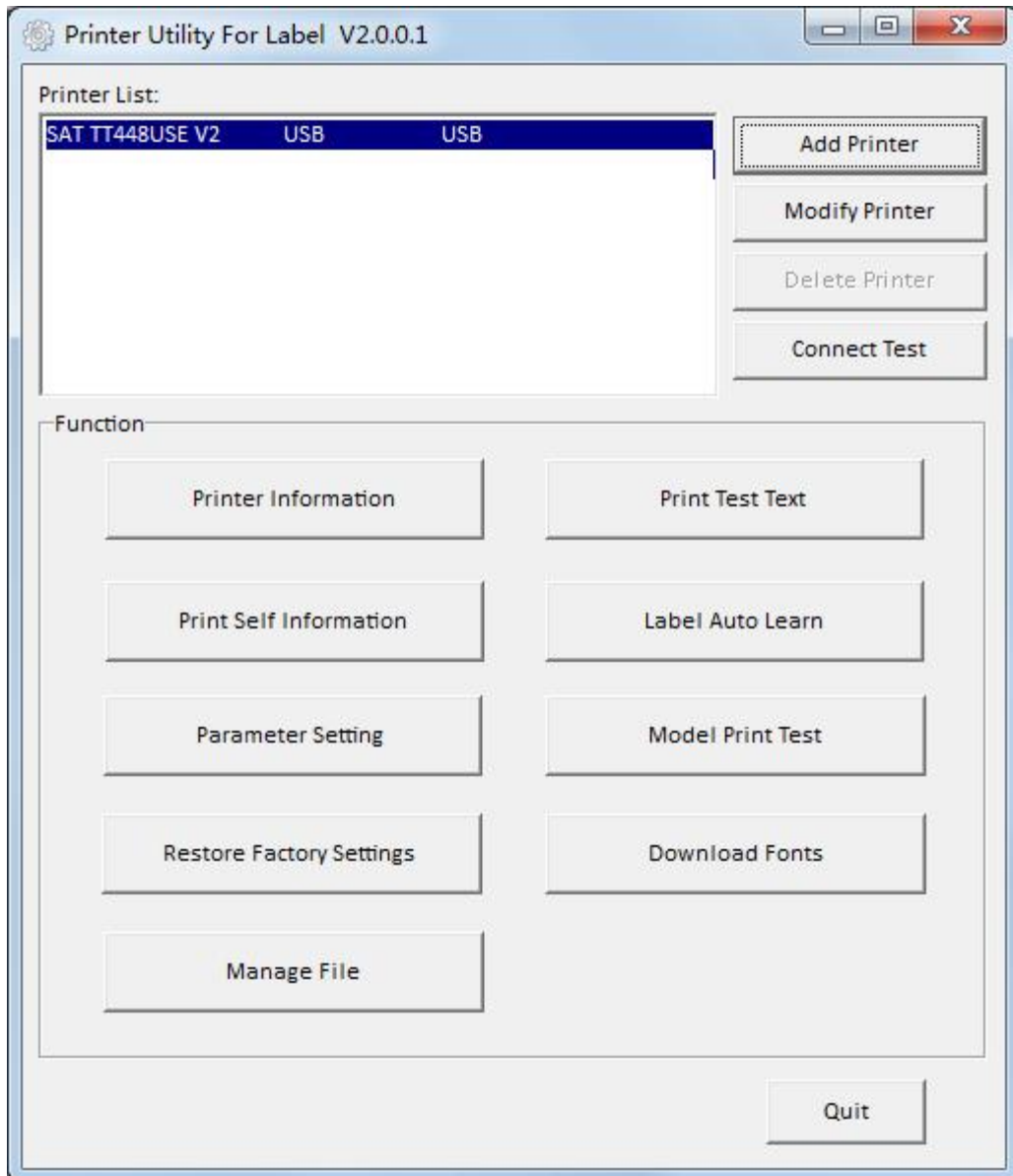


---

2) Agregar/Modificar/Eliminar impresora/Prueba de conexión.

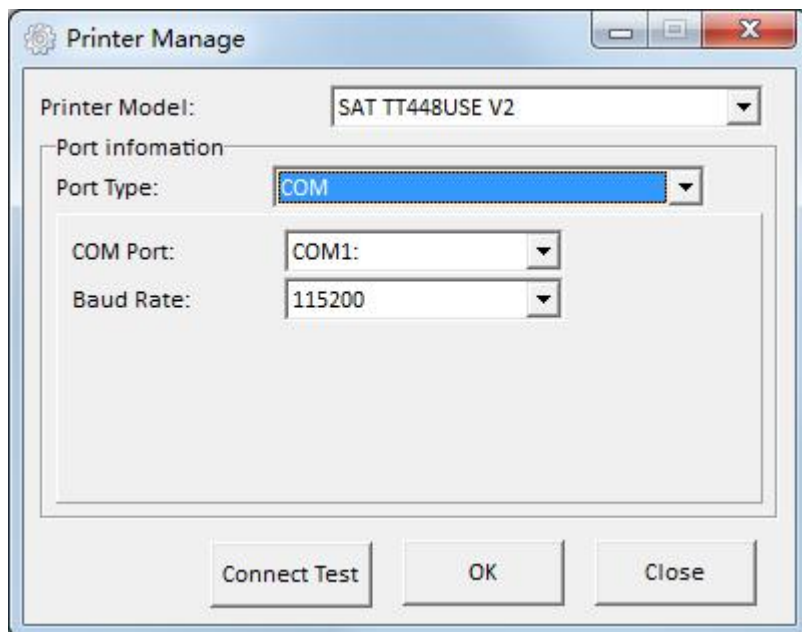
- Clic en "Agregar impresora". Elija la impresora y el puerto USB(ej.:) y, a continuación, haga clic en "Aceptar". El dispositivo debe quedar en "Lista de impresoras".

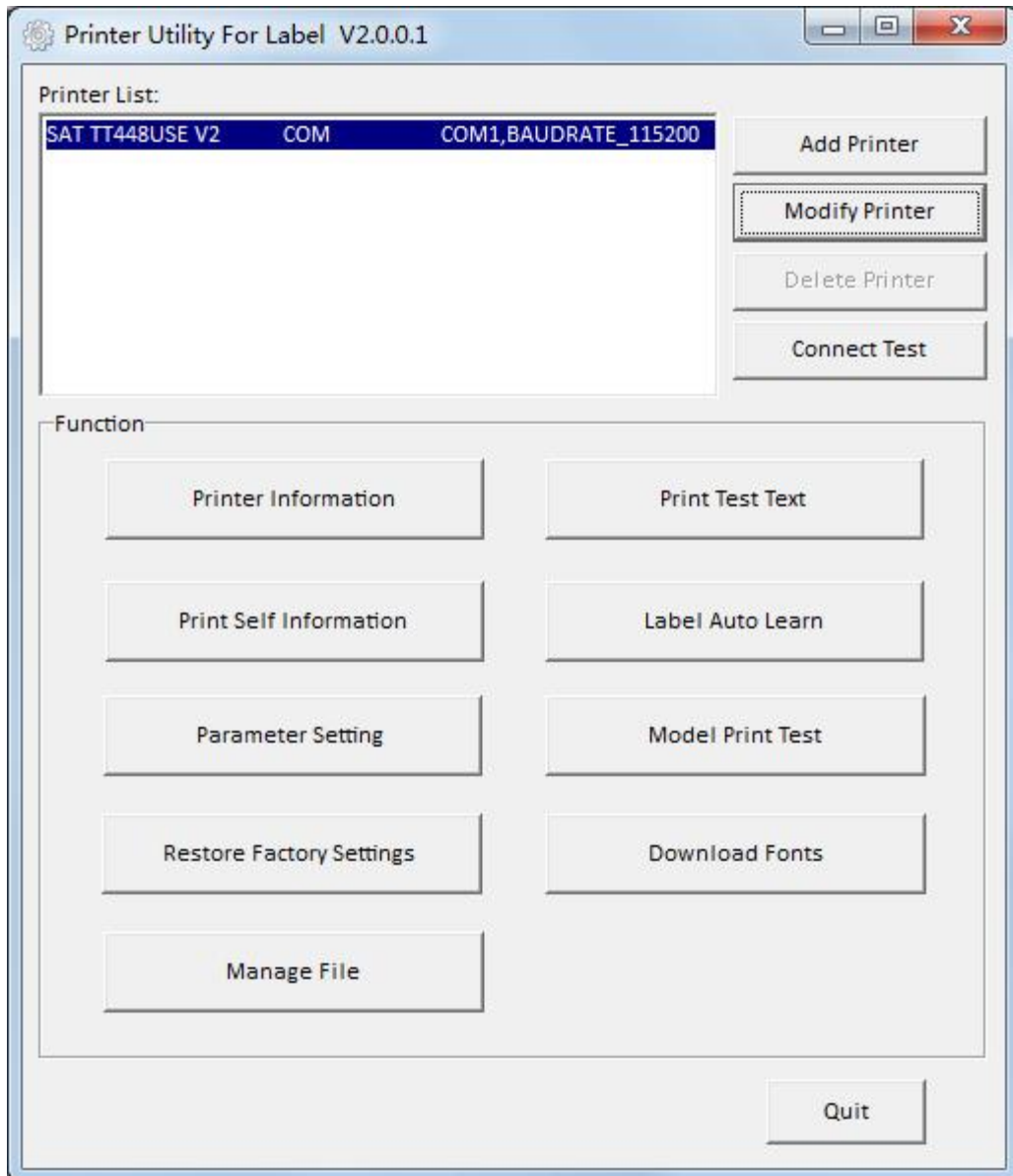




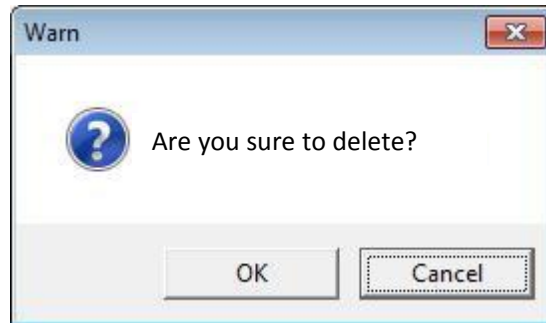


- 
- Clic en "Modificar" de la impresora. Elija la impresora y el puerto(Ej: COM1) y, a continuación, haga clic en "Aceptar". El resultado podrá observarse en "Lista de impresoras".

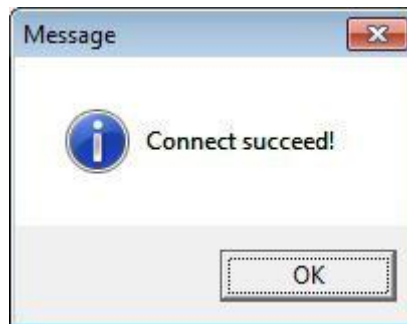




- 
- Clic en "Eliminar". Haga clic en "Aceptar" para eliminar la impresora, o haga clic en "Cancelar" para cancelar el comando.



- Clic en "Conexión de prueba" para comprobar si la conexión es correcta o no. Si la conexión tiene éxito, se observará el siguiente mensaje.



Si la conexión falla, se observará el siguiente mensaje



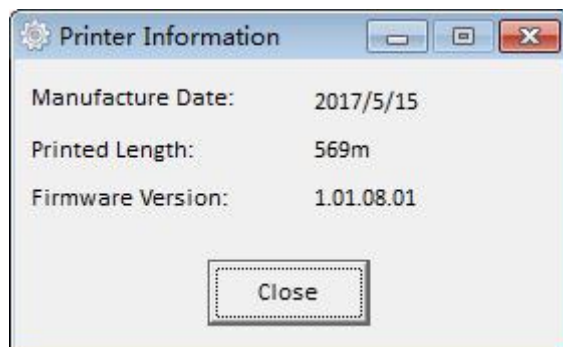
**Nota:**

1. Conecte la impresora al poder en primer lugar y, a continuación, elija un puerto (depende de la impresora que compraron) para conectarse al PC. Mucha más información del método de conexión en "3.3 Conexión de periféricos".
2. Cuando la conexión falla, compruebe la conexión y si coincide o no (Cuando se utiliza puerto USB, es mejor conectar una impresora solamente).

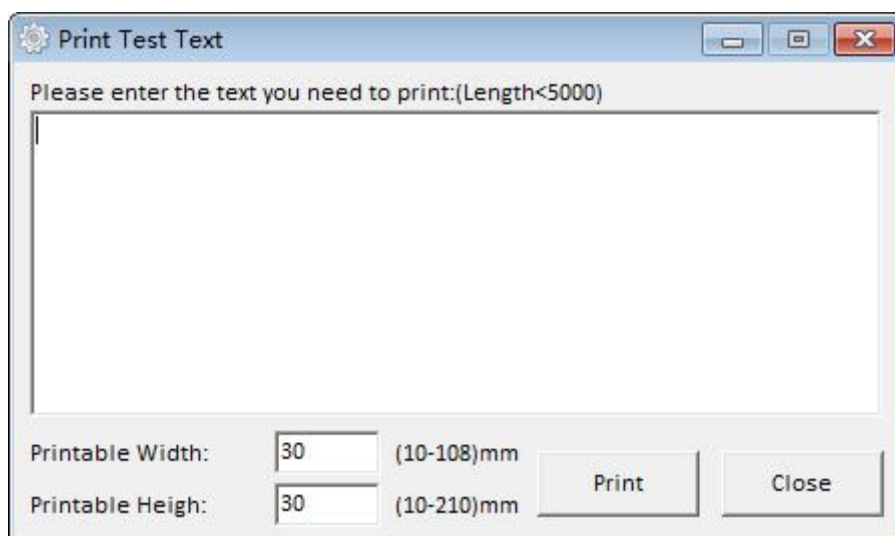
---

3) Sección "función".

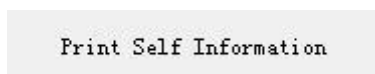
- Haga clic en "Información de impresora", se abrirá un cuadro donde se muestra la información de la impresora.(varía para impresoras diferentes)



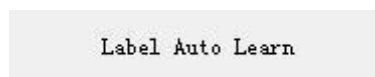
- Haga clic en "Imprimir texto de prueba". Escriba el texto y configure el rango de impresión. Haga clic en "Imprimir" y, a continuación, la impresora comienza a imprimir el texto de prueba.



- Haga clic en "Imprimir información propia" y, a continuación, la impresora empieza a imprimir página de prueba.



- Haga clic en "Etiqueta Auto aprender" y, a continuación, la impresora llevará a cabo la calibración.



- Haga clic en "Parametrización".

**Parameter setting**

**BT Config**  
BT Name: HTXX (<=16 Chars)  
Password: 1234 (4 Numbers)

**Reprint when error**  
 Disable  Enable

**Ethernet Setting**  
Auto Assignment IP: OFF  
IP address: 192 . 168 . 0 . 35  
Subnet mask: 255 . 255 . 255 . 0  
Default gateway: 192 . 168 . 0 . 1

**Data Bits:** 115200  
**Baud Rate:** 8  
**Stop Bits(s):** 1  
**Parity:** NONE

**Print type**  
 Thermal  Ribbon

**Label paper automatic position when power on**  
 Disable  Enable

**Sensor Select Type**  
 Reflective  Transmissive

**Other**  
Print Stop Position: 0 (-120~+120)  
Print Mode: TEAR  
Judge paper mode: Label  
Print density: 15  
Heat Adjust: 0  
Print Speed: 5  
Protocol: ZPL  
Codepage: Miscellaneous(437)

Set Close

BT Config:

**Parameter setting**

**BT Config**  
BT Name: HTXX (<=16 Chars)  
Password: 1234 (4 Numbers)

**Reprint when error**  
 Disable  Enable

**Ethernet Setting**  
Auto Assignment IP: OFF  
IP address: 192 . 168 . 0 . 35  
Subnet mask: 255 . 255 . 255 . 0  
Default gateway: 192 . 168 . 0 . 1

**Data Bits:** 115200  
**Baud Rate:** 8  
**Stop Bits(s):** 1  
**Parity:** NONE

**Print type**  
 Thermal  Ribbon

**Label paper automatic position when power on**  
 Disable  Enable

**Sensor Select Type**  
 Reflective  Transmissive

**Other**  
Print Stop Position: 0 (-120~+120)  
Print Mode: TEAR  
Judge paper mode: Label  
Print density: 15  
Heat Adjust: 0  
Print Speed: 5  
Protocol: ZPL  
Codepage: Miscellaneous(437)

Set Close

## Configuración de Ethernet:

The screenshot shows the 'Parameter setting' dialog box. The 'Ethernet Setting' section is highlighted with a red border. It contains the following fields:

- Auto Assignment IP: OFF
- IP address: 192 . 168 . 0 . 35
- Subnet mask: 255 . 255 . 255 . 0
- Default gateway: 192 . 168 . 0 . 1

Other sections include:

- BT Config: BT Name: HTXX (<=16 Chars), Password: 1234 (4 Numbers)
- Reprint when error:  Disable,  Enable
- Print type:  Thermal,  Ribbon
- Label paper automatic position when power on:  Disable,  Enable
- Sensor Select Type:  Reflective,  Transmissive
- Other: Print Stop Position: 0 (-120~+120), Print Mode: TEAR, Judge paper mode: Label, Print density: 15, Heat Adjust: 0, Print Speed: 5, Protocol: ZPL, Codepage: Miscellaneous(437)

Buttons: Set, Close

## Bits de datos:

The screenshot shows the 'Parameter setting' dialog box with the 'Data Bits' dropdown menu open. The menu lists the following options:

- 115200
- 4800
- 9600
- 19200
- 38400
- 57600

The '115200' option is currently selected and highlighted in blue. The rest of the dialog box is identical to the previous screenshot.

Velocidad en baudios:

The screenshot shows the 'Parameter setting' dialog box with the following configurations:

- BT Config:** BT Name: HTXX (<=16 Chars), Password: 1234 (4 Numbers)
- Reprint when error:**  Disable,  Enable
- Ethernet Setting:** Auto Assignment IP: OFF, IP address: 192.168.0.35, Subnet mask: 255.255.255.0, Default gateway: 192.168.0.1
- Data Bits:** 115200
- Baud Rate:** 8
- Stop Bits(s):** 7 (highlighted), 8 (selected)
- Parity:** NONE
- Print type:**  Thermal,  Ribbon
- Label paper automatic position when power on:**  Disable,  Enable
- Sensor Select Type:**  Reflective,  Transmissive
- Other:** Print Stop Position: 0 (-120~+120), Print Mode: TEAR, Judge paper mode: Label, Print density: 15, Heat Adjust: 0, Print Speed: 5, Protocol: ZPL, Codepage: Miscellaneous(437)

Buttons: Set, Close

Bits de parada:

The screenshot shows the 'Parameter setting' dialog box with the following configurations:

- BT Config:** BT Name: HTXX (<=16 Chars), Password: 1234 (4 Numbers)
- Reprint when error:**  Disable,  Enable
- Ethernet Setting:** Auto Assignment IP: OFF, IP address: 192.168.0.35, Subnet mask: 255.255.255.0, Default gateway: 192.168.0.1
- Data Bits:** 115200
- Baud Rate:** 8
- Stop Bits(s):** 1 (selected), 2
- Parity:** 1 (selected), 2
- Print type:**  Thermal,  Ribbon
- Label paper automatic position when power on:**  Disable,  Enable
- Sensor Select Type:**  Reflective,  Transmissive
- Other:** Print Stop Position: 0 (-120~+120), Print Mode: TEAR, Judge paper mode: Label, Print density: 15, Heat Adjust: 0, Print Speed: 5, Protocol: ZPL, Codepage: Miscellaneous(437)

Buttons: Set, Close

Paridad:

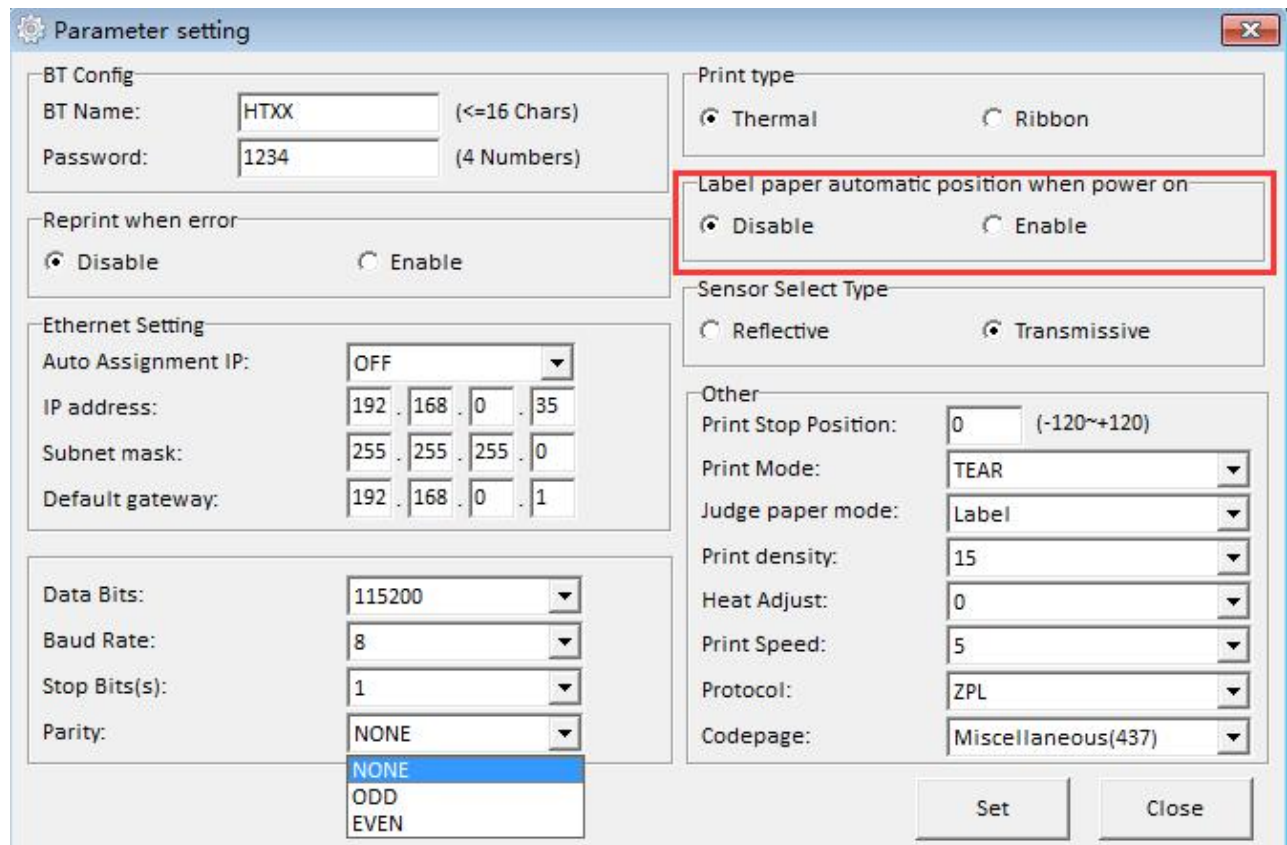
The screenshot shows the 'Parameter setting' dialog box. The 'Parity' dropdown menu is open, showing the following options: NONE (highlighted), ODD, and EVEN. Other settings include: BT Name: HTXX, Password: 1234, Reprint when error: Disable, Ethernet Setting: Auto Assignment IP: OFF, IP address: 192.168.0.35, Subnet mask: 255.255.255.0, Default gateway: 192.168.0.1, Data Bits: 115200, Baud Rate: 8, Stop Bits(s): 1, Print type: Thermal, Label paper automatic position when power on: Disable, Sensor Select Type: Transmissive, Other: Print Stop Position: 0, Print Mode: TEAR, Judge paper mode: Label, Print density: 15, Heat Adjust: 0, Print Speed: 5, Protocol: ZPL, Codepage: Miscellaneous(437). Buttons for 'Set' and 'Close' are at the bottom right.

Tipo de impresión:

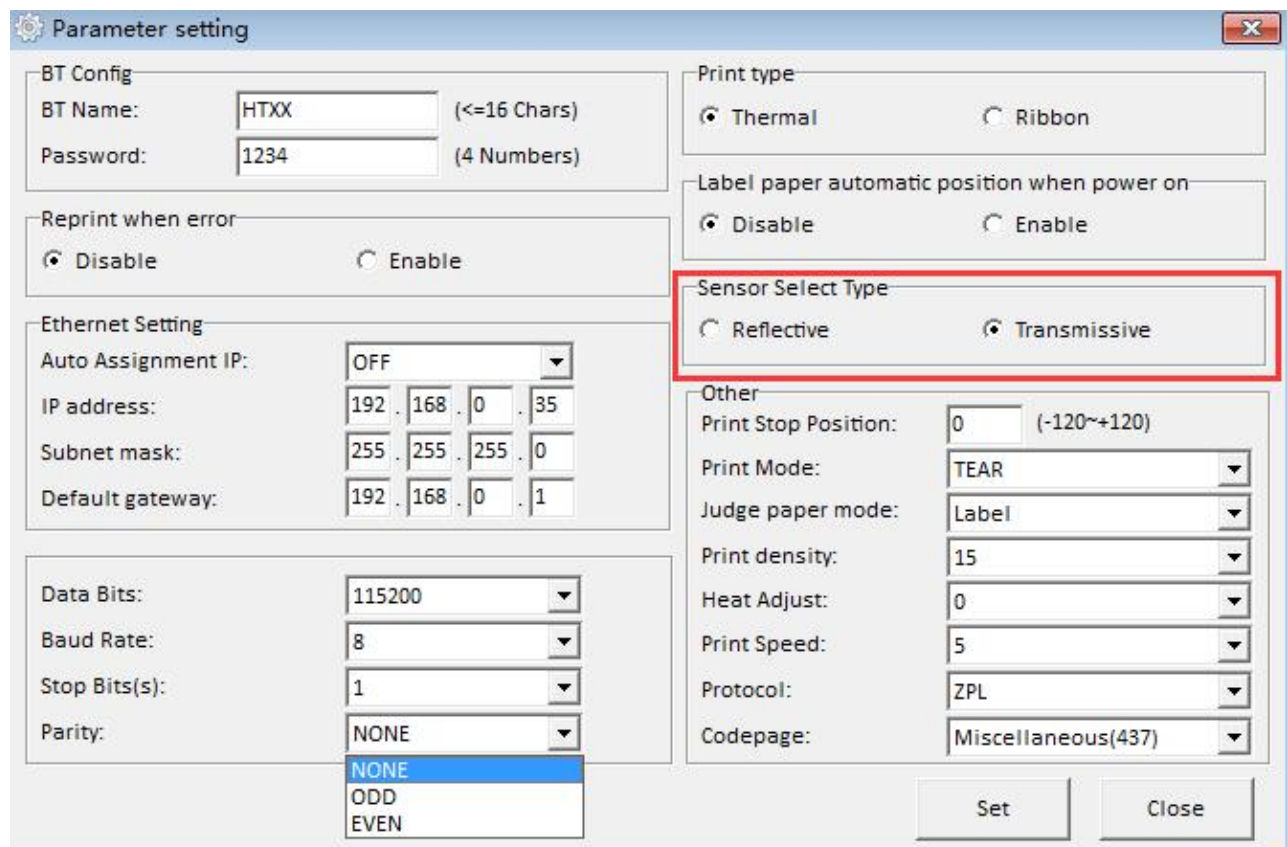
The screenshot shows the 'Parameter setting' dialog box. The 'Print type' section is highlighted with a red border, showing the following options: Thermal (selected) and Ribbon. Other settings include: BT Name: HTXX, Password: 1234, Reprint when error: Disable, Ethernet Setting: Auto Assignment IP: OFF, IP address: 192.168.0.35, Subnet mask: 255.255.255.0, Default gateway: 192.168.0.1, Data Bits: 115200, Baud Rate: 8, Stop Bits(s): 1, Parity: NONE, Label paper automatic position when power on: Disable, Sensor Select Type: Transmissive, Other: Print Stop Position: 0, Print Mode: TEAR, Judge paper mode: Label, Print density: 15, Heat Adjust: 0, Print Speed: 5, Protocol: ZPL, Codepage: Miscellaneous(437). Buttons for 'Set' and 'Close' are at the bottom right.



Alineación automática de papel de etiqueta al prender la impresora:



Posición de parada de impresión:



Modo de impresión:

The 'Parameter setting' dialog box is divided into several sections:

- BT Config:** BT Name: HTXX (<=16 Chars), Password: 1234 (4 Numbers)
- Reprint when error:**  Disable,  Enable
- Ethernet Setting:** Auto Assignment IP: OFF, IP address: 192.168.0.35, Subnet mask: 255.255.255.0, Default gateway: 192.168.0.1
- Data Bits:** 115200, **Baud Rate:** 8, **Stop Bits(s):** 1, **Parity:** NONE
- Print type:**  Thermal,  Ribbon
- Label paper automatic position when power on:**  Disable,  Enable
- Sensor Select Type:**  Reflective,  Transmissive
- Other:** Print Stop Position: 0 (-120~+120), Print Mode: TEAR, Judge paper mode: TEAR, Print density: PEEL, Heat Adjust: 0, Print Speed: 5, Protocol: ZPL, Codepage: Miscellaneous(437)

Buttons: Set, Close

Seleccionar tipo de etiqueta:

This screenshot shows the 'Parameter setting' dialog box with the 'Judge paper mode' dropdown menu open. The menu options are: Label (highlighted), BlackMark, and Receipt. All other settings are identical to the previous screenshot.

Buttons: Set, Close

Densidad de impresión (rango: 0-15):

The screenshot shows the 'Parameter setting' dialog box with the following configurations:

- BT Config:** BT Name: HTXX (<=16 Chars), Password: 1234 (4 Numbers)
- Reprint when error:**  Disable,  Enable
- Ethernet Setting:** Auto Assignment IP: OFF, IP address: 192.168.0.35, Subnet mask: 255.255.255.0, Default gateway: 192.168.0.1
- Data Bits:** 115200, **Baud Rate:** 8, **Stop Bits(s):** 1, **Parity:** NONE
- Print type:**  Thermal,  Ribbon
- Label paper automatic position when power on:**  Disable,  Enable
- Sensor Select Type:**  Reflective,  Transmissive
- Other:** Print Stop Position: 0 (-120~+120), Print Mode: TEAR, Judge paper mode: Label, **Print density: 15**, Heat Adjust: 3, Print Speed: 5, Protocol: 7, Codepage: 8

Buttons: Set, Close

Ajuste de calor (rango: -50-50):

The screenshot shows the 'Parameter setting' dialog box with the following configurations:

- BT Config:** BT Name: HTXX (<=16 Chars), Password: 1234 (4 Numbers)
- Reprint when error:**  Disable,  Enable
- Ethernet Setting:** Auto Assignment IP: OFF, IP address: 192.168.0.35, Subnet mask: 255.255.255.0, Default gateway: 192.168.0.1
- Data Bits:** 115200, **Baud Rate:** 8, **Stop Bits(s):** 1, **Parity:** NONE
- Print type:**  Thermal,  Ribbon
- Label paper automatic position when power on:**  Disable,  Enable
- Sensor Select Type:**  Reflective,  Transmissive
- Other:** Print Stop Position: 0 (-120~+120), Print Mode: TEAR, Judge paper mode: Label, Print density: 8, **Heat Adjust: 0**, Print Speed: 0, Protocol: 10, Codepage: 20

Buttons: Set, Close

Velocidad de impresión (rango: 2, 3, 4, 5):

The screenshot shows the 'Parameter setting' dialog box with the following configurations:

- BT Config:** BT Name: HTXX (<=16 Chars), Password: 1234 (4 Numbers)
- Reprint when error:**  Disable,  Enable
- Ethernet Setting:** Auto Assignment IP: OFF, IP address: 192.168.0.35, Subnet mask: 255.255.255.0, Default gateway: 192.168.0.1
- Data Bits:** 115200, **Baud Rate:** 8, **Stop Bits(s):** 1, **Parity:** NONE
- Print type:**  Thermal,  Ribbon
- Label paper automatic position when power on:**  Disable,  Enable
- Sensor Select Type:**  Reflective,  Transmissive
- Other:** Print Stop Position: 0 (-120~+120), Print Mode: TEAR, Judge paper mode: Label, Print density: 8, Heat Adjust: 5, Print Speed: 5, Protocol: 2, 3, 4, 5 (5 is selected), Codepage: 5

Buttons: Set, Close

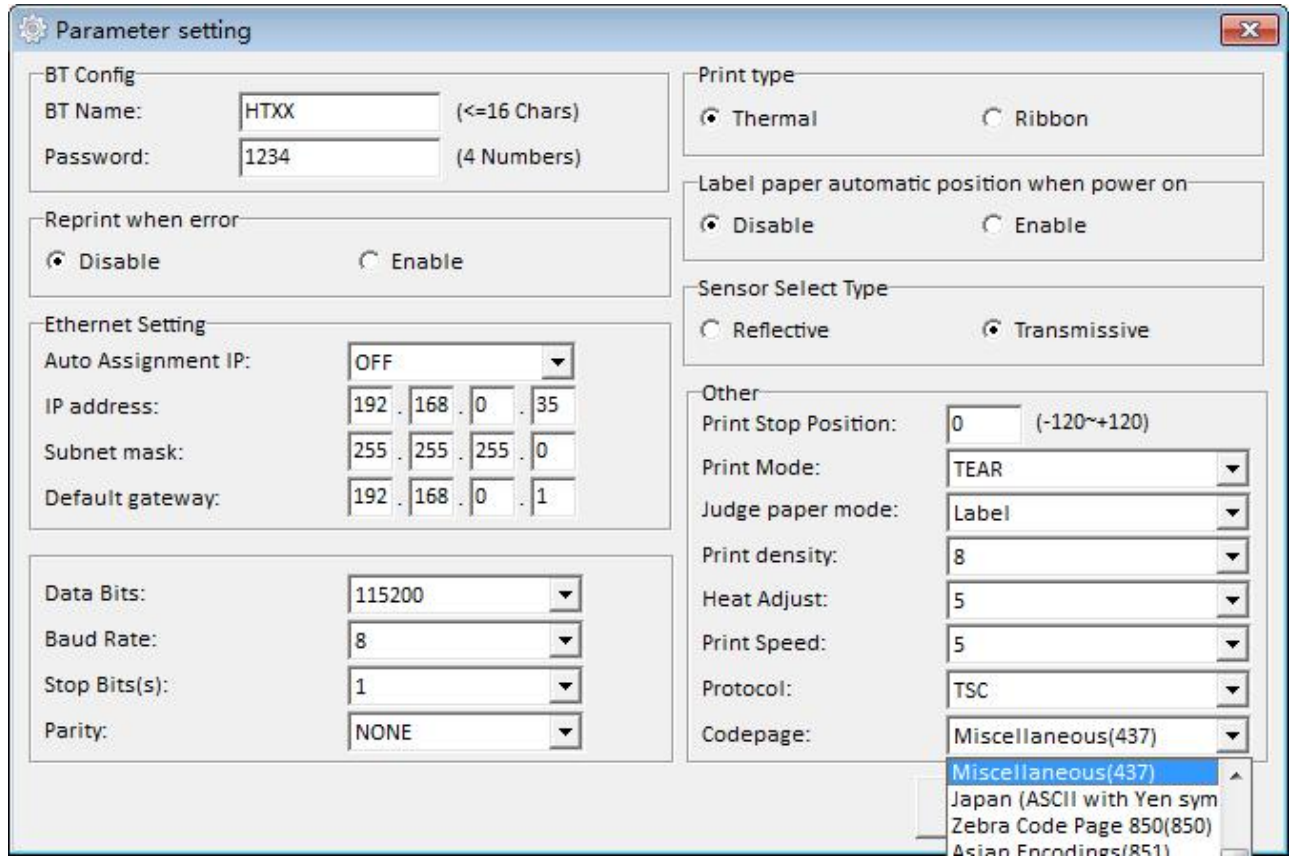
Protocolo:

The screenshot shows the 'Parameter setting' dialog box with the following configurations:

- BT Config:** BT Name: HTXX (<=16 Chars), Password: 1234 (4 Numbers)
- Reprint when error:**  Disable,  Enable
- Ethernet Setting:** Auto Assignment IP: OFF, IP address: 192.168.0.35, Subnet mask: 255.255.255.0, Default gateway: 192.168.0.1
- Data Bits:** 115200, **Baud Rate:** 8, **Stop Bits(s):** 1, **Parity:** NONE
- Print type:**  Thermal,  Ribbon
- Label paper automatic position when power on:**  Disable,  Enable
- Sensor Select Type:**  Reflective,  Transmissive
- Other:** Print Stop Position: 0 (-120~+120), Print Mode: TEAR, Judge paper mode: Label, Print density: 8, Heat Adjust: 5, Print Speed: 5, Protocol: ZPL, Codepage: TSC, ZPL (ZPL is selected)

Buttons: Set, Close

Página de códigos:

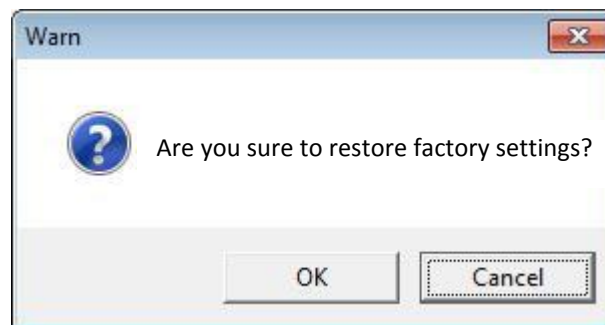


Haga clic en "Set", y vuelve al menú principal.

- Haga clic en "Modelo de prueba de impresión", la impresora empieza a imprimir los modelos.



- Haga clic en "Restaurar ajustes de fábrica". Haga clic en "Aceptar" para restablecer la configuración de fábrica y, a continuación, haga clic en "Cancelar" para cancelar el comando.



- 4) Haga clic en "Salir", y terminar la configuración de la impresora.

---

# Capítulo 7 Instrucciones controlador Seagull de Windows

## 7.1 Introducción

Se admiten los siguientes sistemas operativos:

Microsoft Windows 10 (32 bits/64 bits)

Microsoft Windows 8 (32 bits/64 bits)

Microsoft Windows 7 SPI (32 bits/64 bits)

Microsoft Windows Vista SP2 (32 bits/64 bits)

Microsoft Windows XP Professional SP3 (32 bits)

Microsoft Windows Server 2012 (64 bits)

Microsoft Windows Server 2008 R2

Microsoft Windows Server 2008 SP2 (32 bits/64 bits)

Microsoft Windows Server 2003 R2 SP2 (32 bits/64 bits)

## 7.2 Preparación de la instalación

Descargue programa de aplicación Driver Windows Seagull en CD.


---

## 7.3 Instalación



Nota:

- Bajo diferentes sistemas operativos, la pantalla puede ser ligeramente diferente. Se tiene Windows 7 como ejemplo.
- Recomendamos cerrar el software de seguridad (antivirus) antes de la instalación.

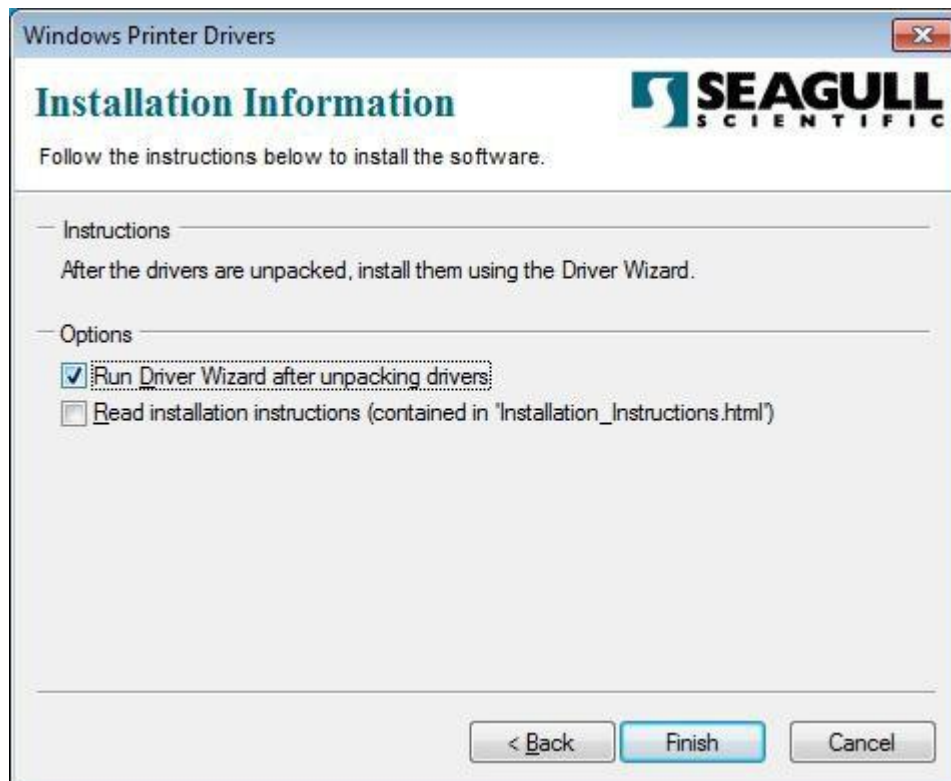
1. Seleccione una interfaz para conectar la impresora al ordenador.
2. Encienda la impresora y compruebe si está conectado al equipo correctamente.
3. Haga doble clic en el Seagull Windows Driver .
4. Lea y acepte el acuerdo de licencia. A continuación, haga clic en "Siguiente".



5. Seleccione la carpeta de instalación y, a continuación, haga clic en "Siguiente".



6. Haga clic en "Finalizar".



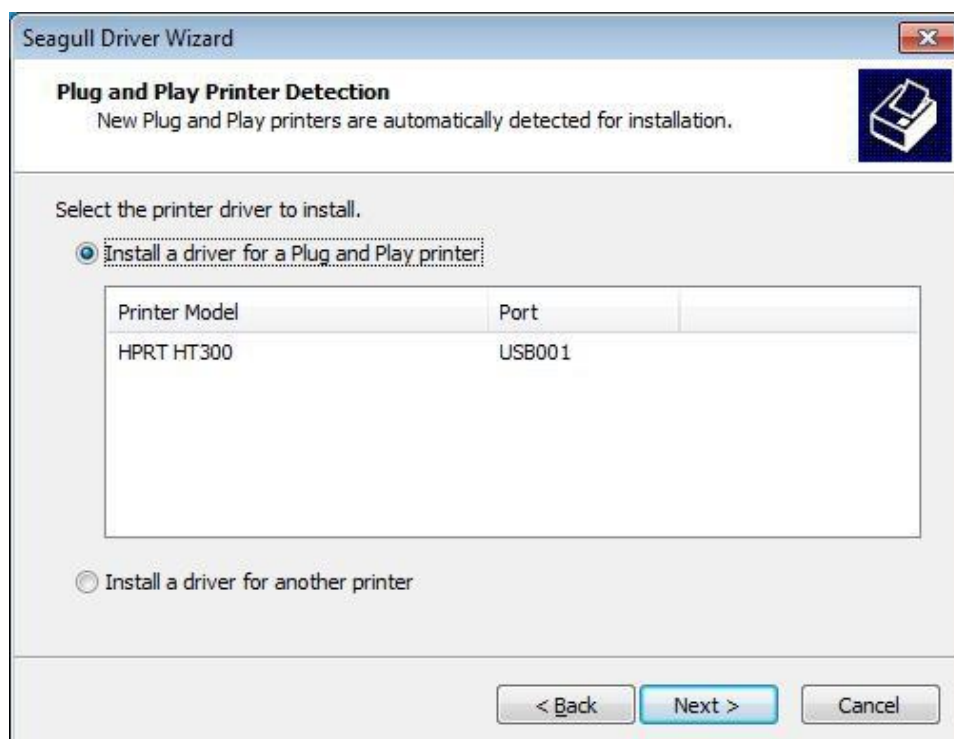


- 
7. Seleccionar "Instalar controladores de impresora" y, a continuación, haga clic en "Siguiete".

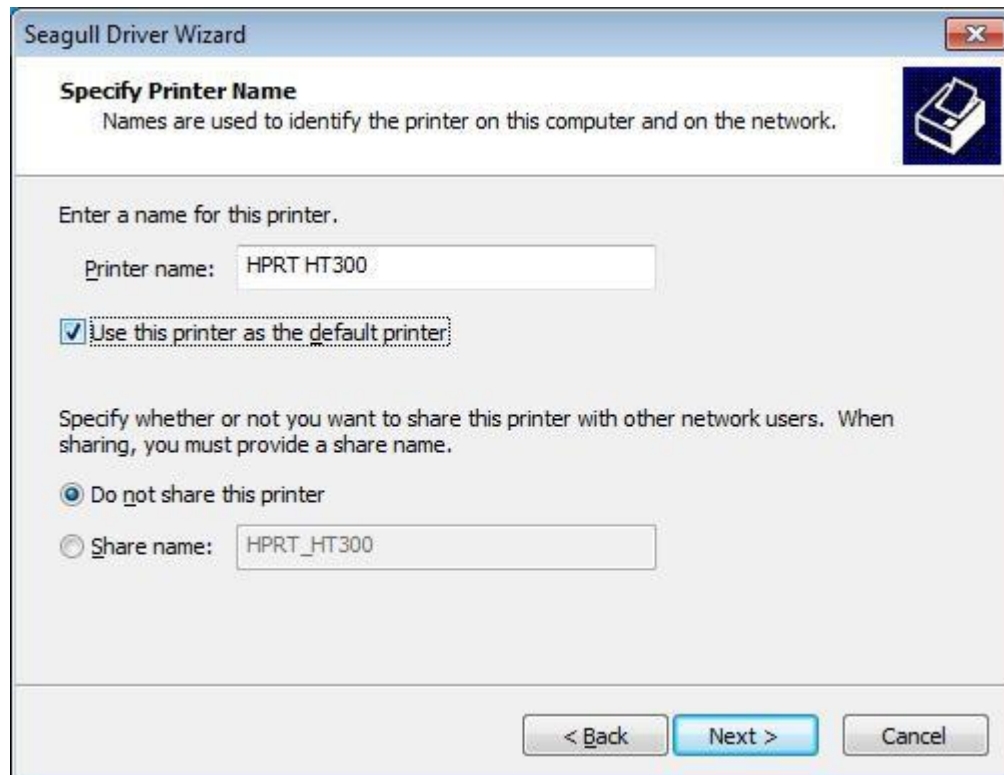


**Nota:** Si la impresora está conectada al ordenador, éste detectará e instalará el controlador automáticamente.(ej.: puerto USB)

8. Seleccione "Instalar un controlador para una impresora Plug and Play" y, a continuación, haga clic en "Siguiete".



9. Escriba un nombre para la impresora y, a continuación, haga clic en "Siguiente".



10. Haga clic en "Finalizar".



---

11. Haga clic en "Cerrar", y el controlador de la impresora estará instalado correctamente.



12. Después de la instalación, el icono se encuentra en "Inicio" → "Dispositivos e impresoras".



**Nota:**

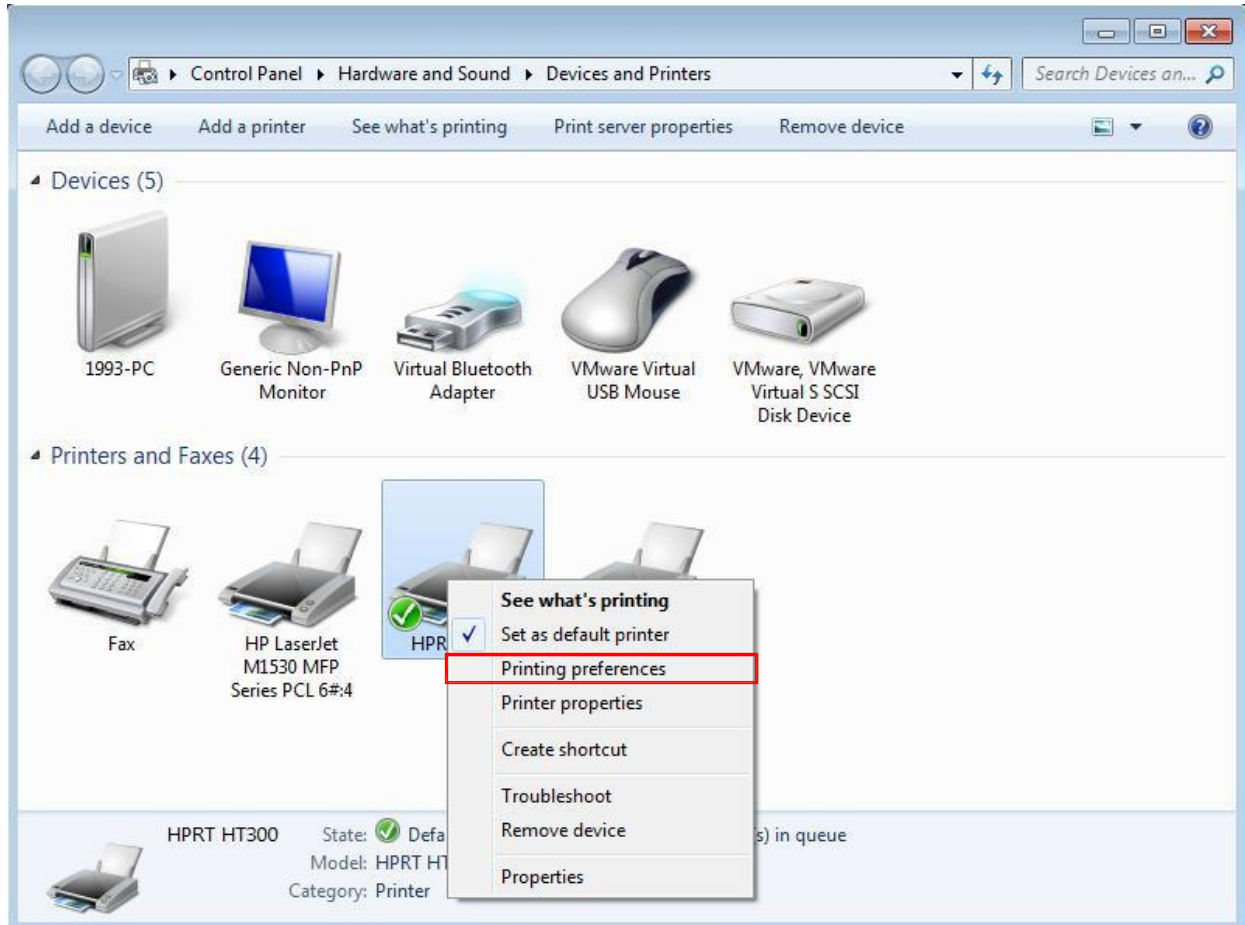
1. Si ya ha instalado el controlador (no importa de qué tipo de puertos), generará una Puerto USB automáticamente al conectar la impresora al ordenador.
2. Si existe algún problema, por favor, utilice nuestra herramienta en CD.

---

## 7.4 Uso

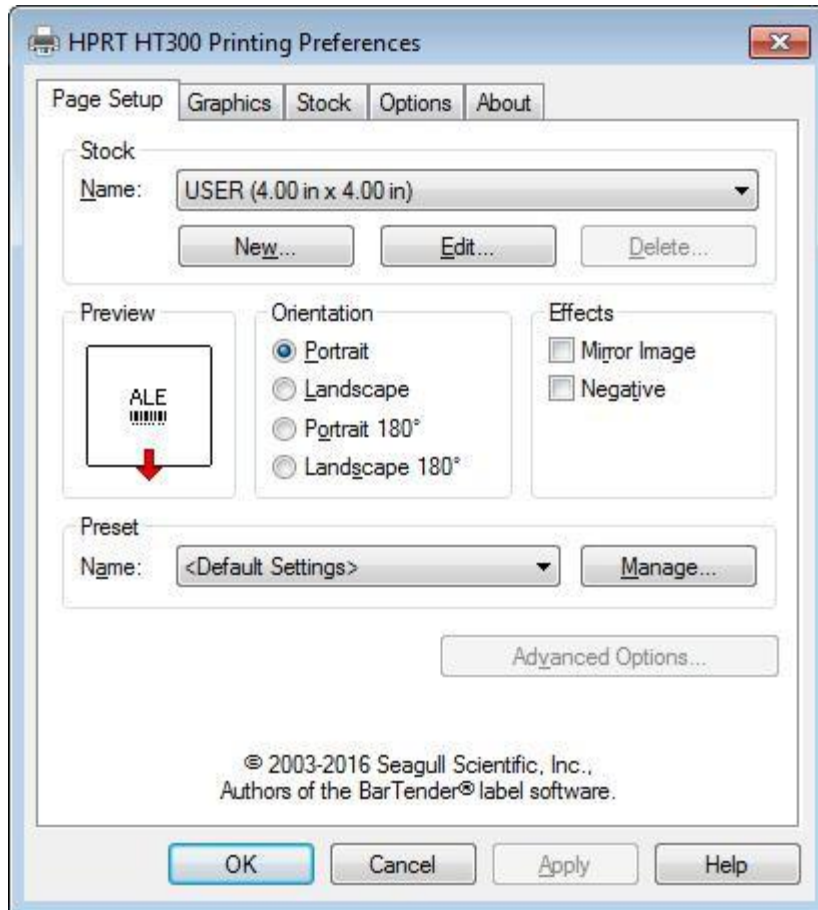
### 7.4.1 Preferencias de impresión

1. Haga clic en "Inicio" → "Dispositivos e impresoras". Haga clic con el botón derecho en el icono y elija "Preferencias de impresión".

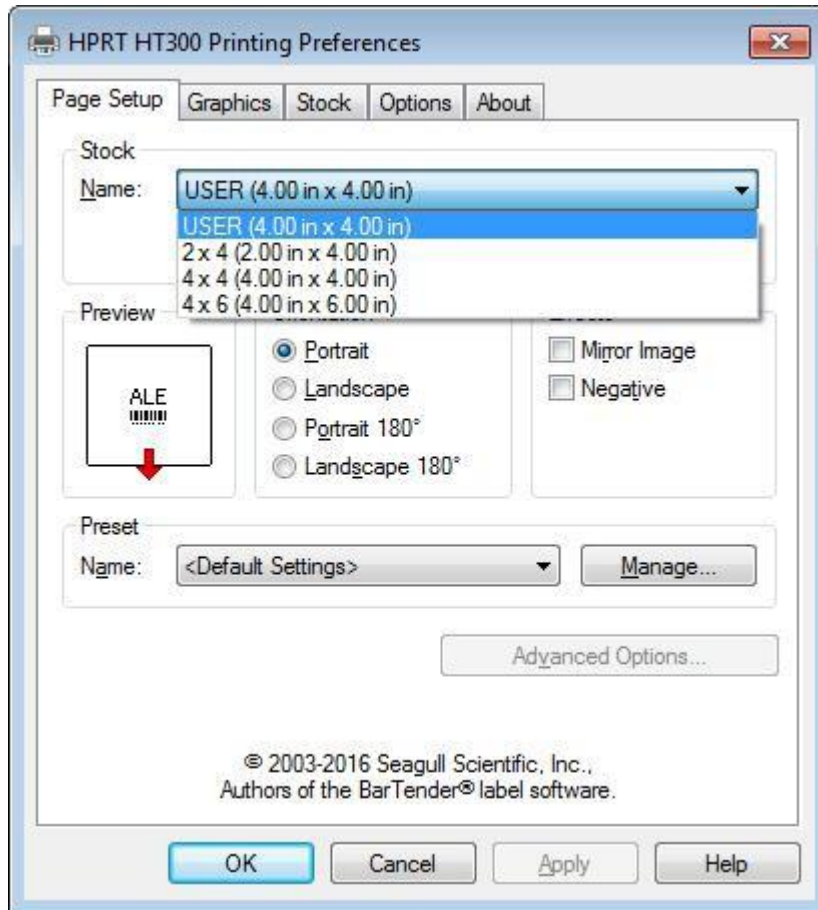


---

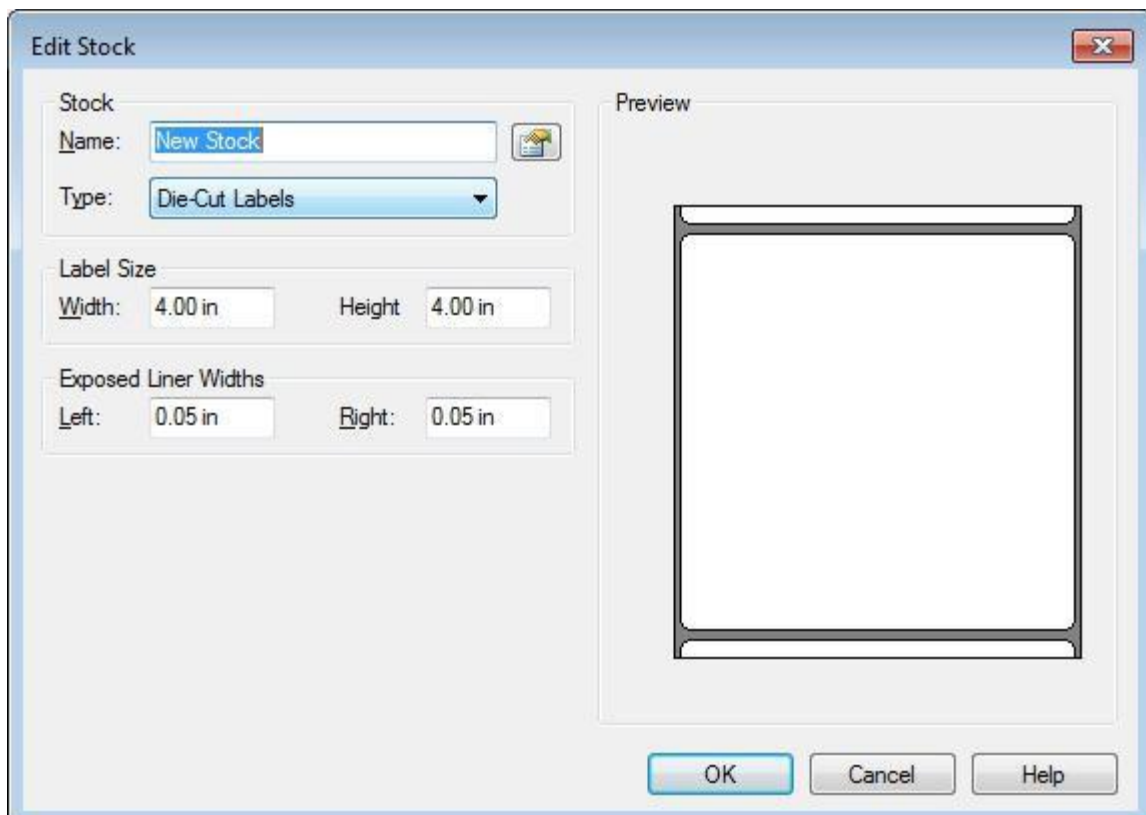
2. Configurar la página de acuerdo a sus necesidades.



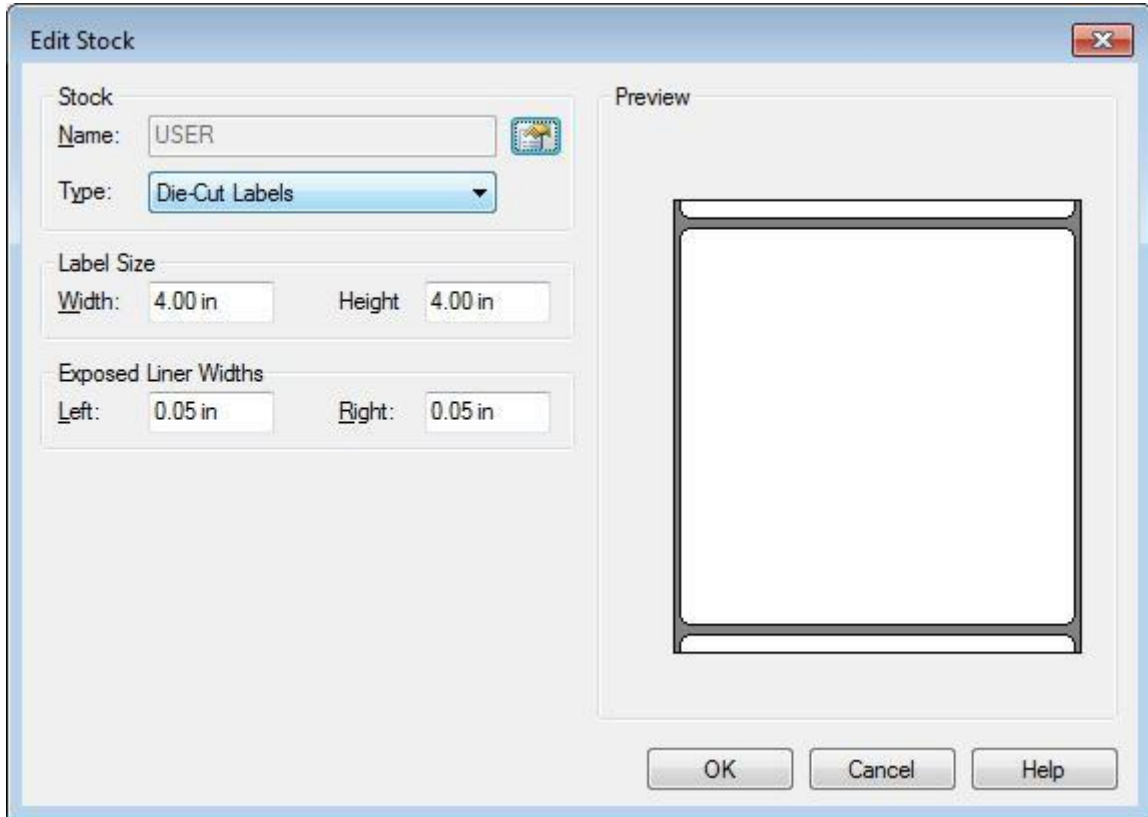
- Haga clic en "Material" → "Nombre" y elija el tipo de papel.



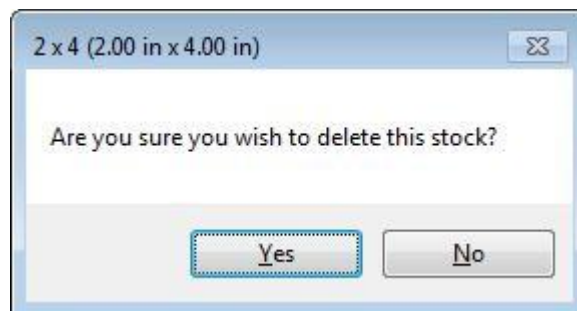
- Haga clic en "Nuevo" para configurar un nuevo material.



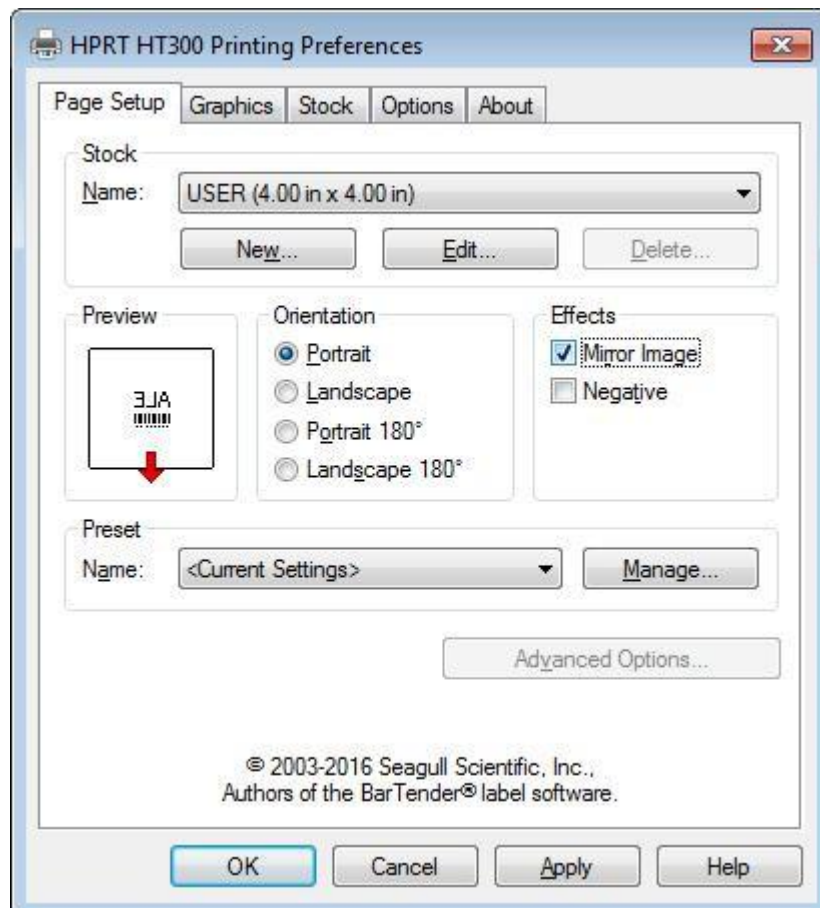
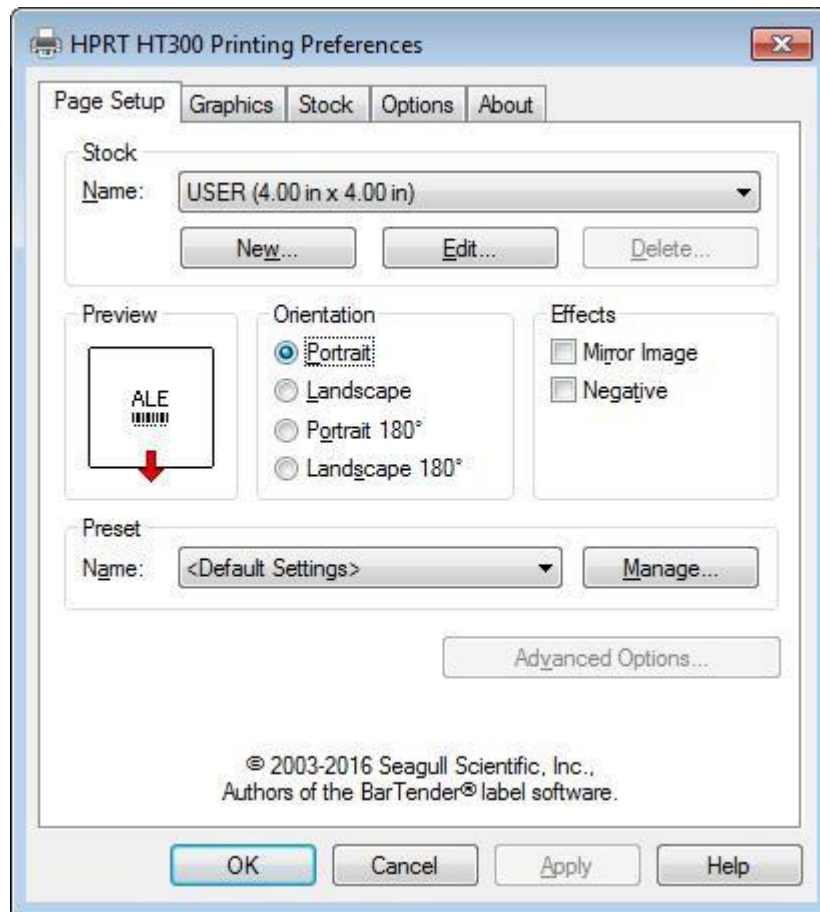
- Haga clic en "Editar", para editar el material.



- Haga clic en "Eliminar Material", para eliminar las existencias.

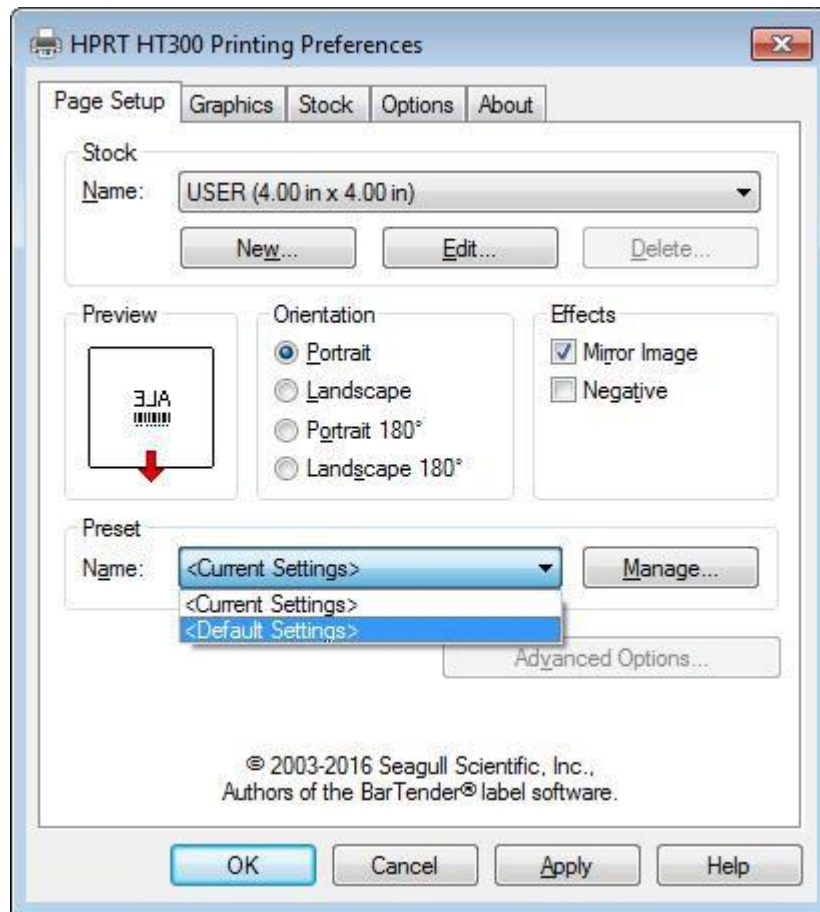


- Elija "Orientación", "efectos", o mostrar en la "Vista previa".

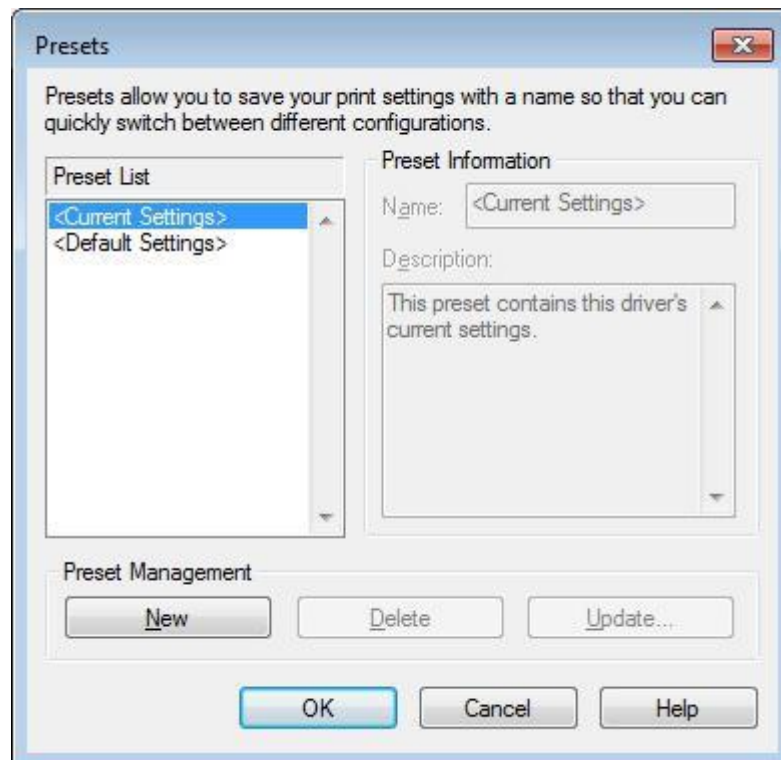




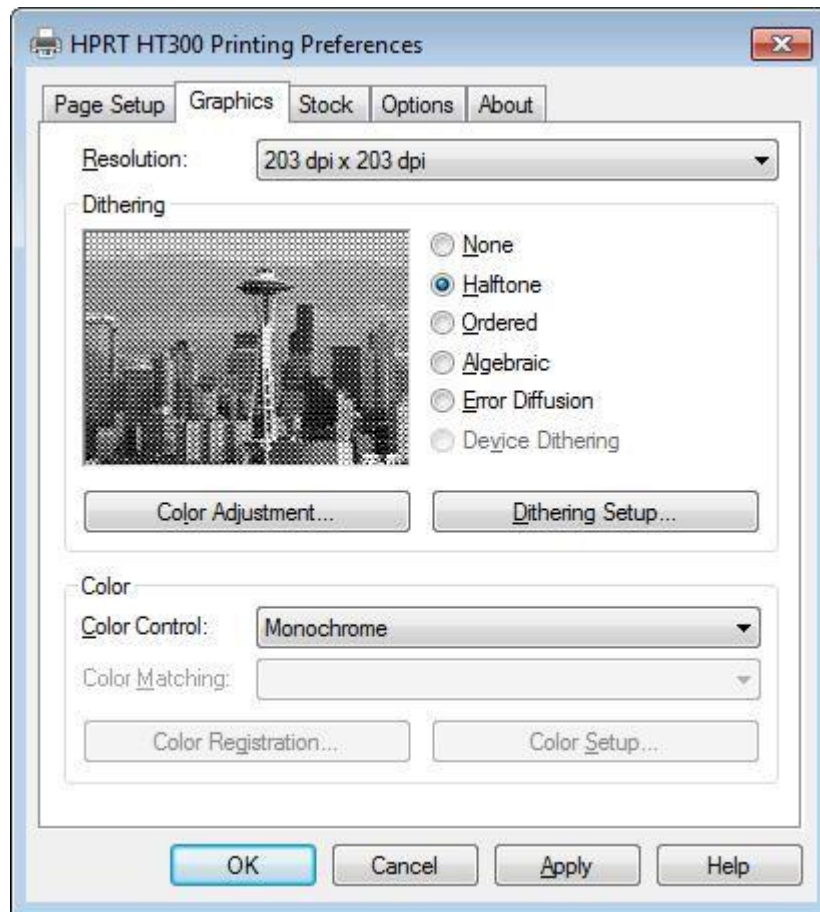
- Haga clic en "Preestablecido" → "Nombre" y volver a la configuración predeterminada.



- Haga clic en "Administrar" y cambiar la configuración.

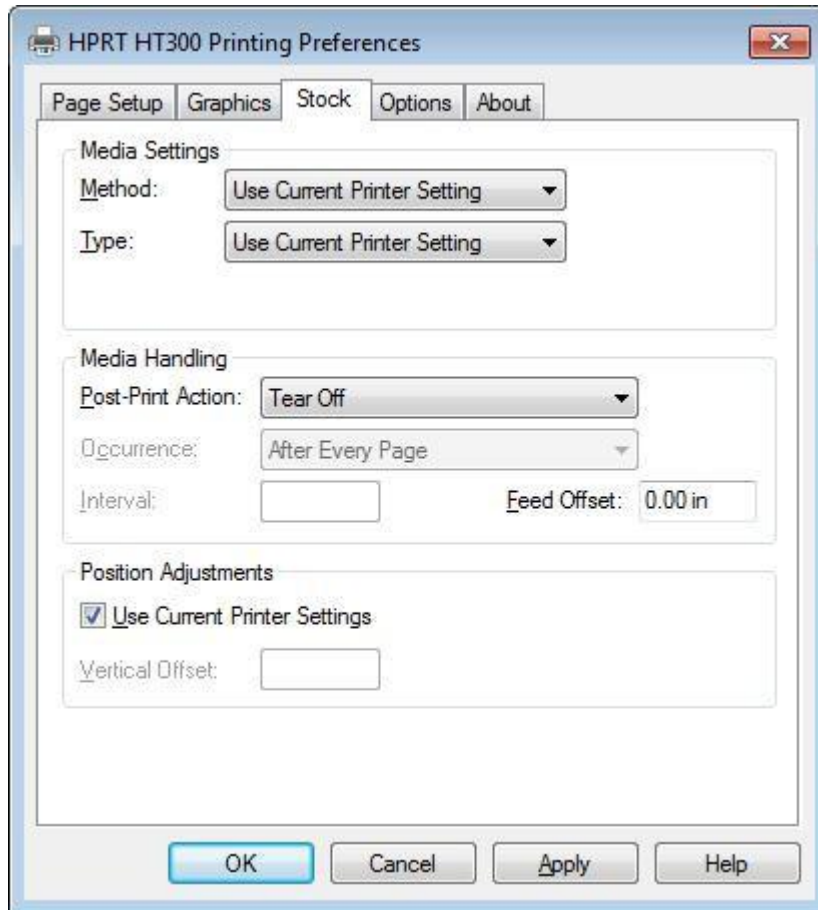


3. Haga clic en "Gráficos", y editar las imágenes.

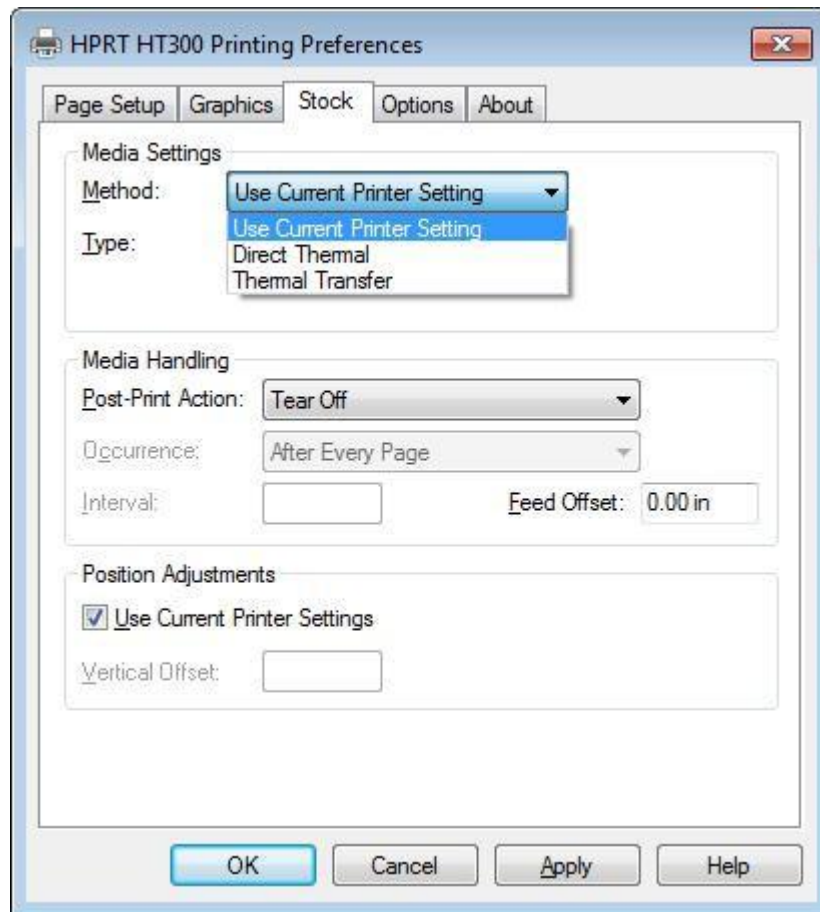


---

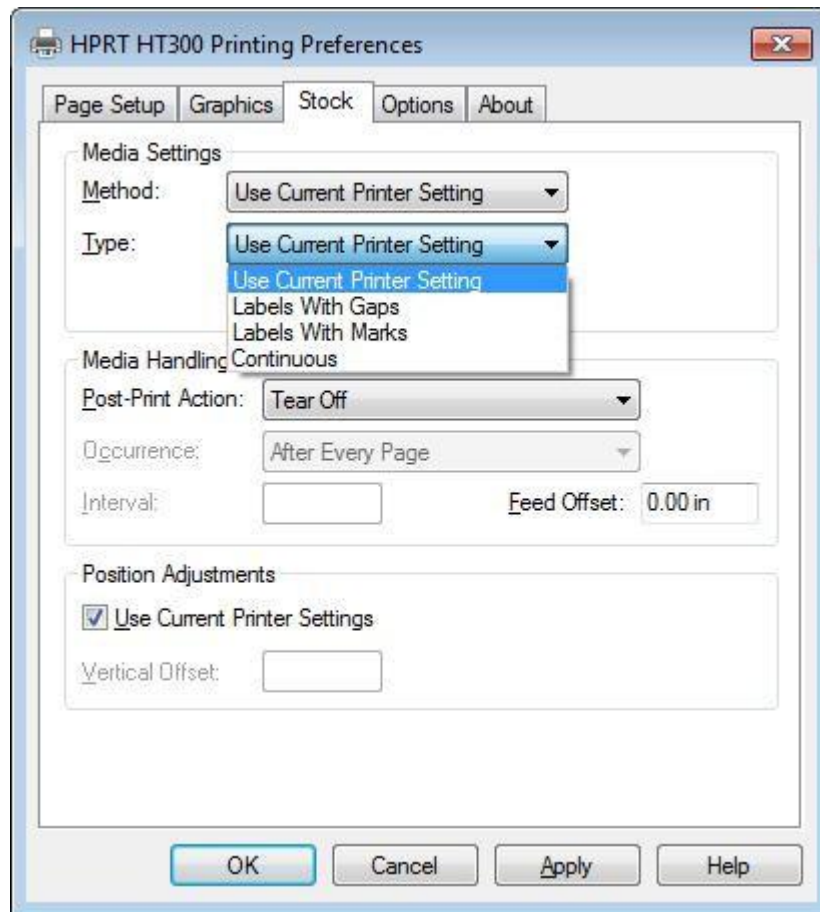
4. Haga clic en "Material".



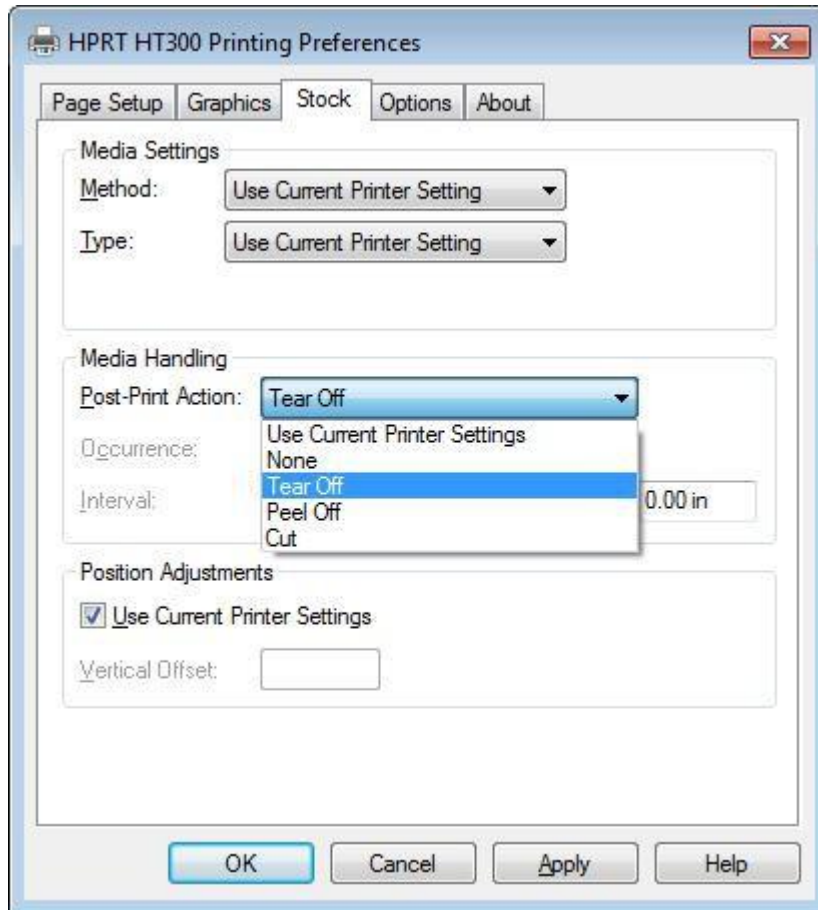
- Haga clic en "El Método", y elija el método de impresión.



- Haga clic en "tipo" y elija el tipo de impresión.

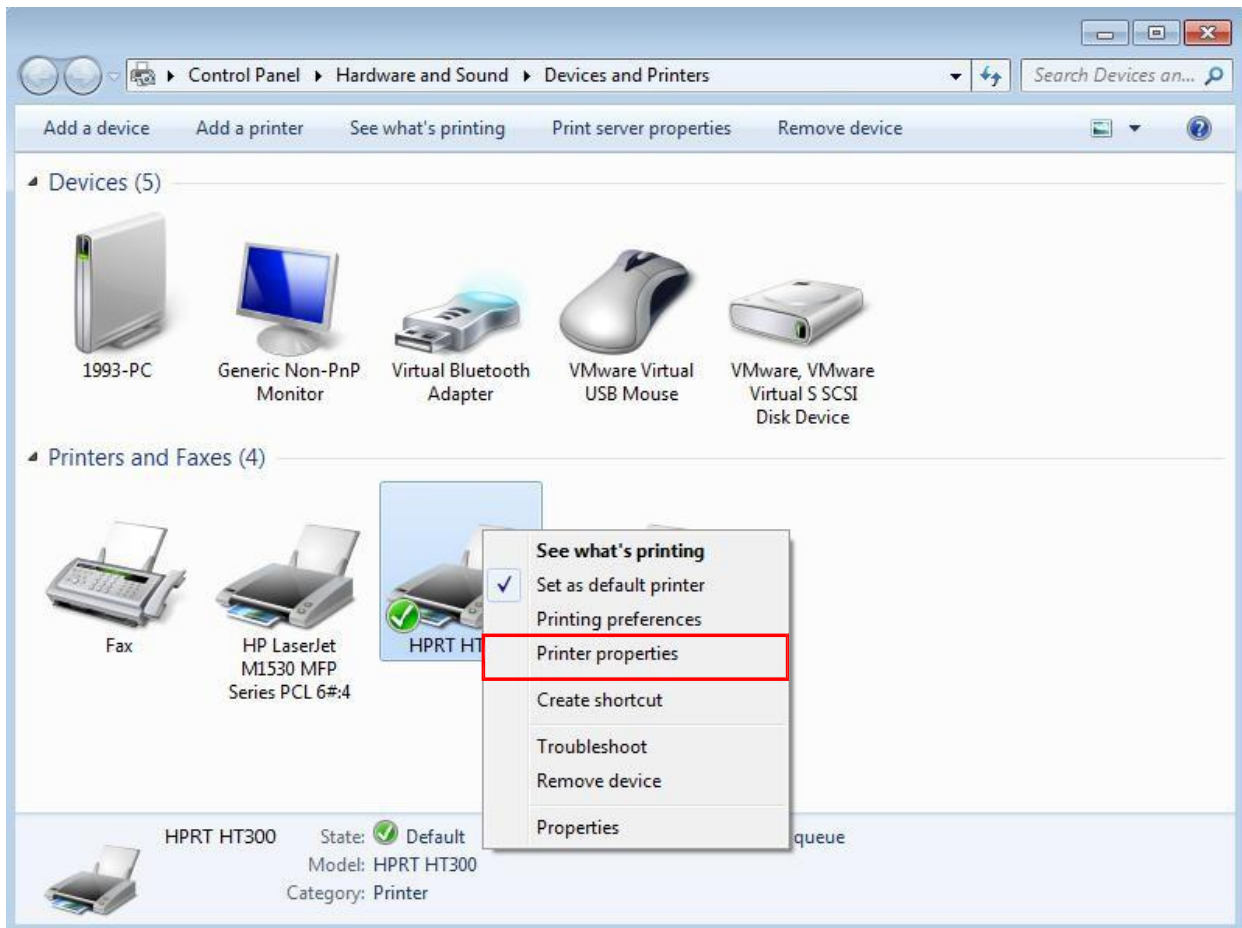


- Post-Print Haga clic en "Acción", y elegir el método de manipulación de materiales.

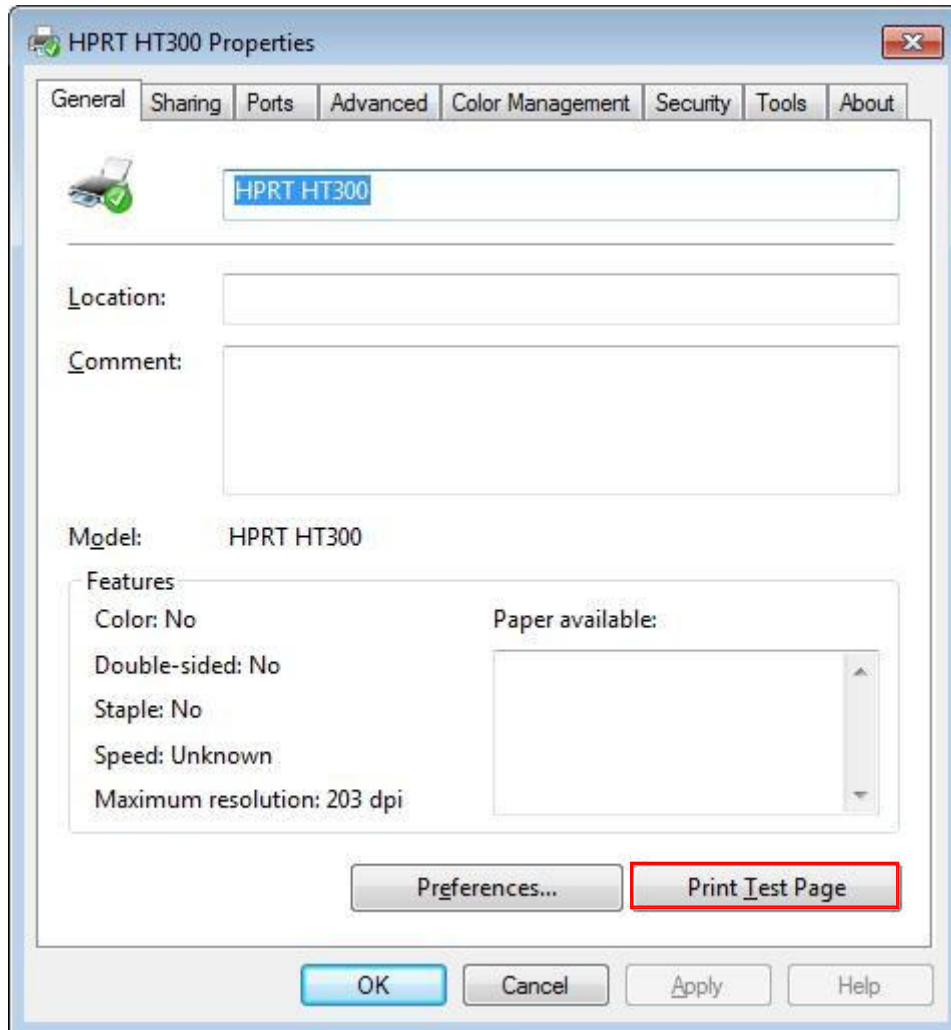


## 7.4.2 Las propiedades de la impresora

1. Haga clic en "Inicio" → "Dispositivos e impresoras". Haga clic con el botón derecho en la impresora y seleccione "Propiedades de la impresora".

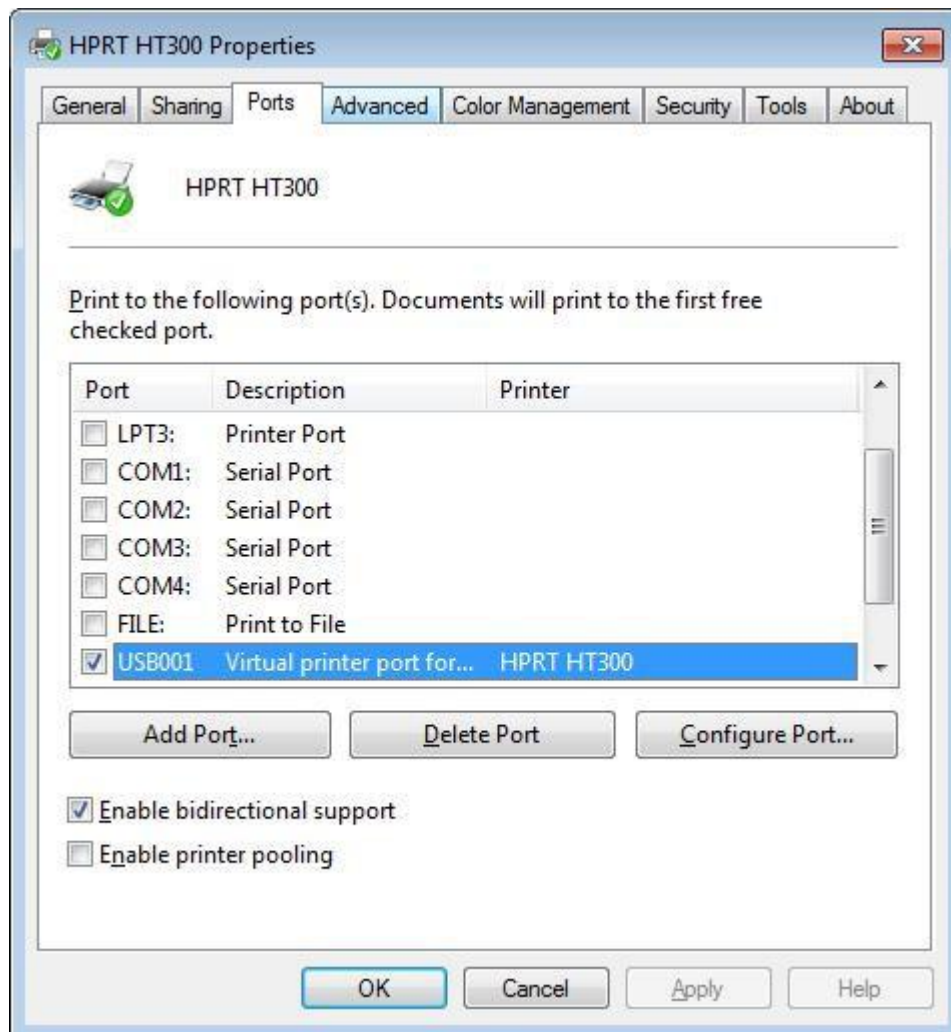


- 
2. Haga clic en "General" → "Imprimir página de prueba", y la impresora imprimirá etiquetas con la configuración actual.



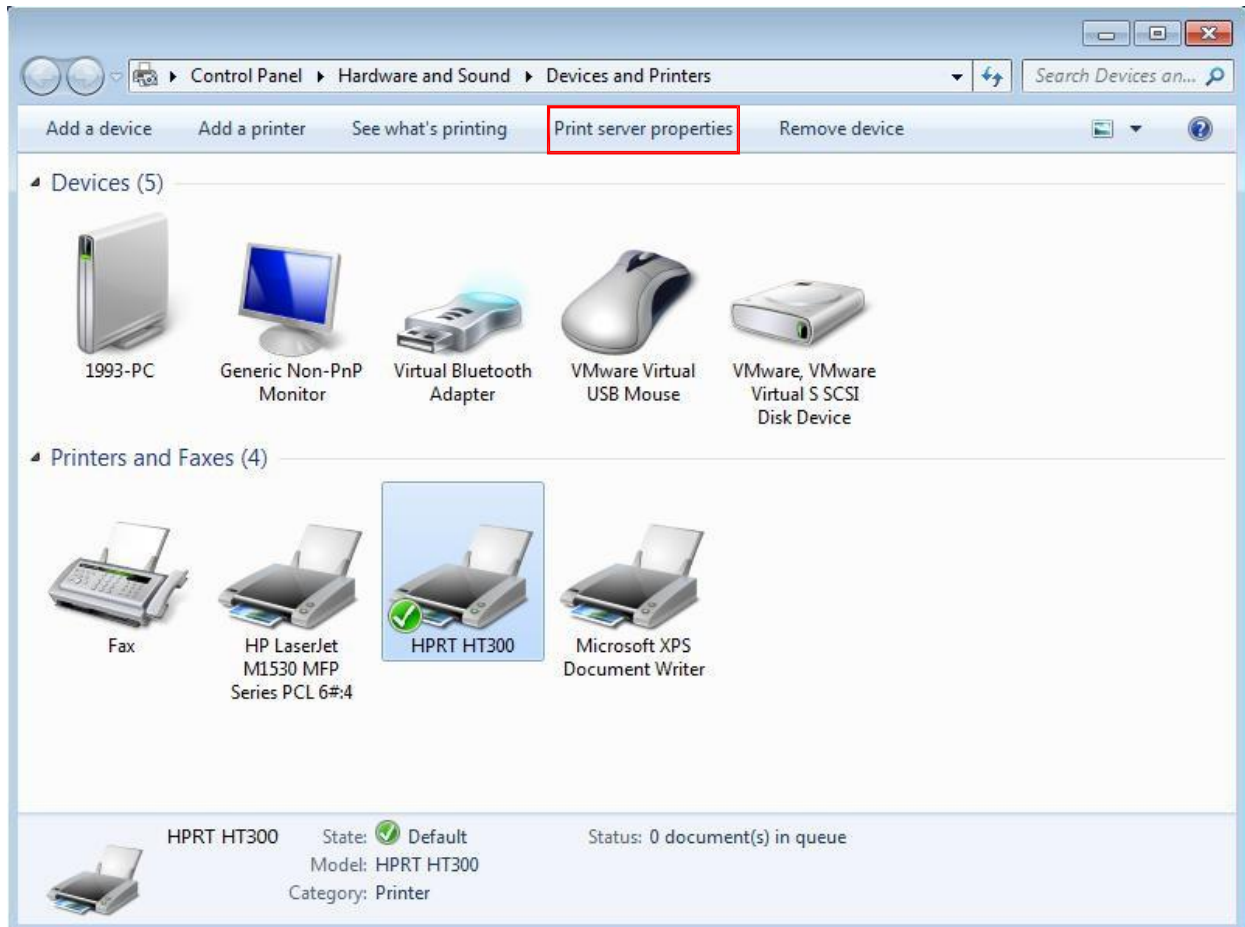


3. Haga clic en "Puertos" y, a continuación, elija el puerto necesario.

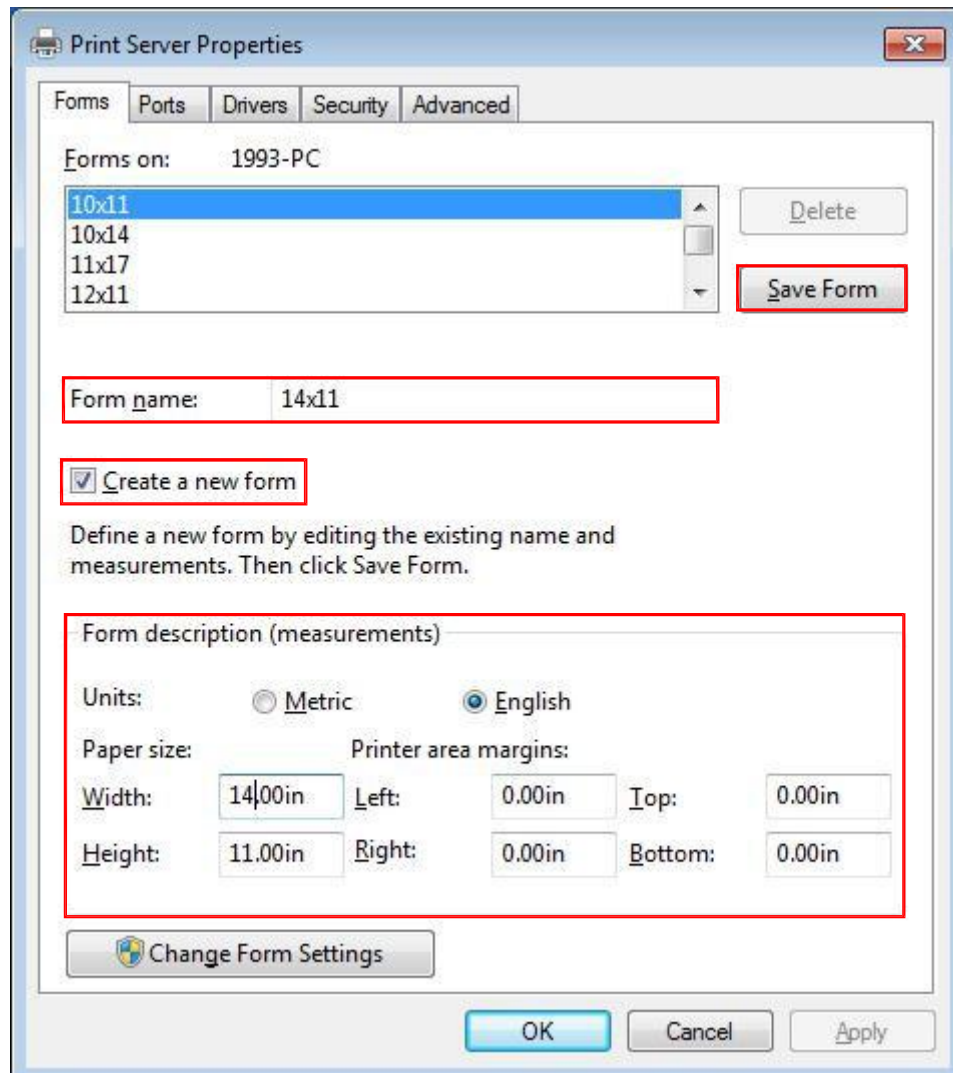


### 7.4.3 Las propiedades del servidor de impresión

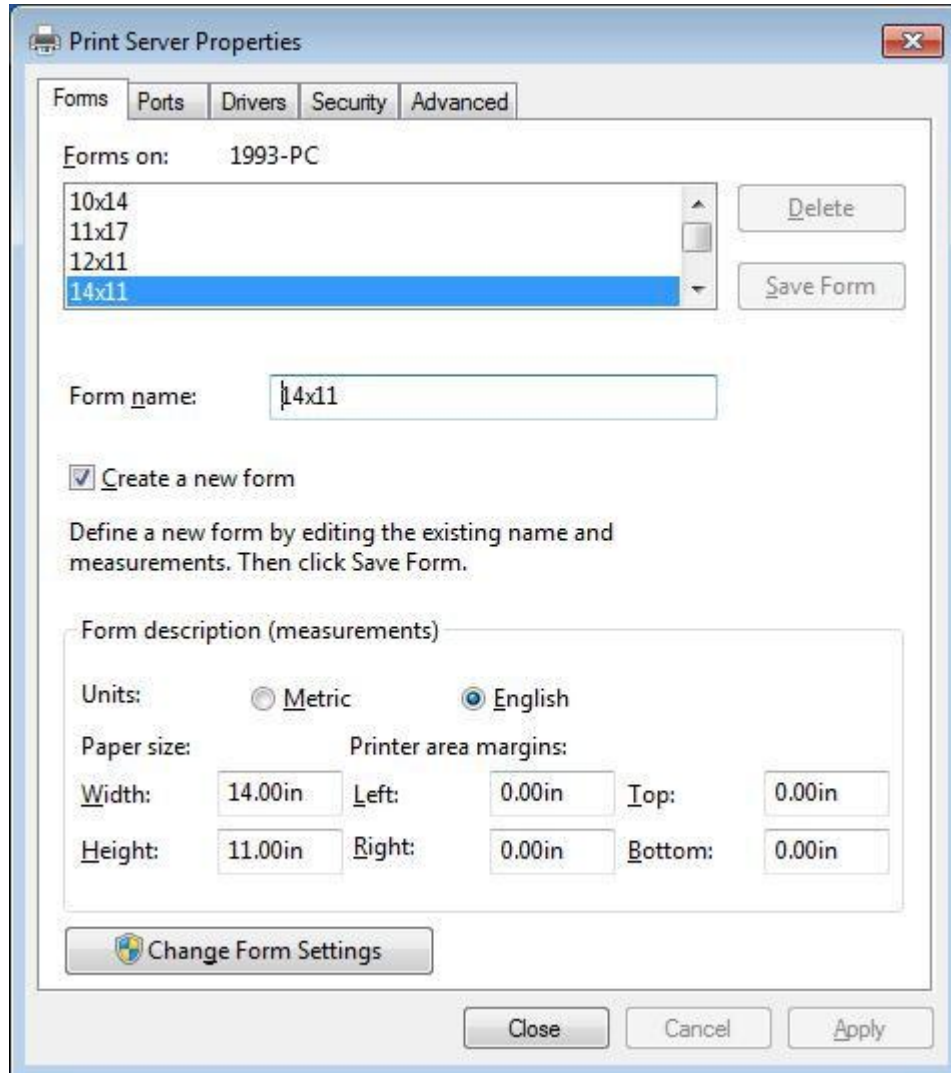
1. Haga clic en "Inicio" → "Dispositivos e impresoras". A continuación, haga clic en "Propiedades del servidor de impresión".



- Haga clic en "Crear una nueva forma", escriba en "Nombre de formulario" y modifique el ancho y la altura en "Tamaño del papel". Por último, haga clic en "Guardar".



3. La nueva etiqueta de formulario se muestra en "Formularios".



---

## 7.5 El Ancho de etiqueta

Usuario (4.00 in×4.00 in)

2×4 (2.00 in×4.00 in)

4×4 (4.00 in×4.00 in)

4×6 (4.00 in×6.00 in)

---

# Capítulo 8 BarTender Ultralite instrucciones

## 8.1 Introducción

Este capítulo proporciona instrucciones sobre el programa BarTender Ultralite según sistemas operativos de PC(os).

Los siguientes sistemas son compatibles.

Microsoft Windows 10 (32 bits/64 bits)

Microsoft Windows 8 (32 bits/64 bits)

Microsoft Windows 7 SPI (32 bits/64 bits)

Microsoft Windows Vista SP2 (32 bits/64 bits)

Microsoft Windows XP Professional SP3 (32 bits)

Microsoft Windows Server 2012 (64 bits)

Microsoft Windows Server 2008 R2

Microsoft Windows Server 2008 SP2 (32 bits/64 bits)

Microsoft Windows Server 2003 R2 SP2 (32 bits/64 bits)

## 8.2 Preparación de la instalación

Descargar el programa BarTender Ultralite de CD de aplicación.


---

## 8.3 Instalación



Nota :

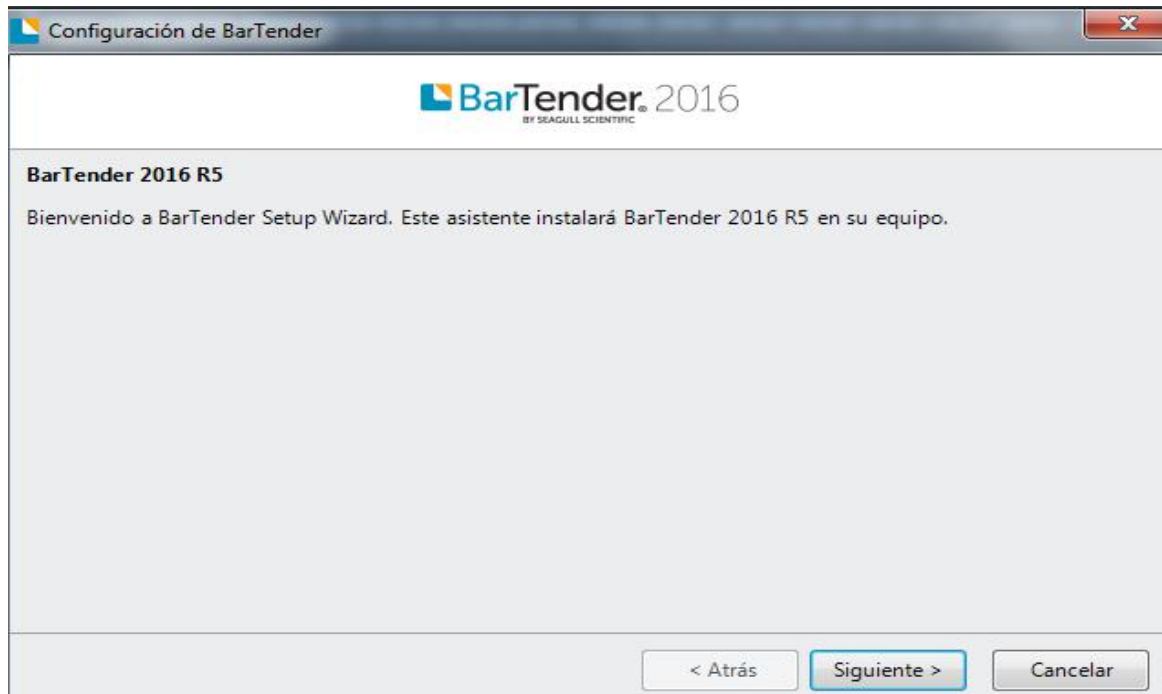
- Bajo diferentes sistemas operativos, la pantalla puede ser ligeramente diferente. Se tiene Windows 7 como ejemplo.
- Recomendamos cerrar el software de seguridad (antivirus) antes de la instalación.

1. Haga doble clic en el programa de aplicación .
2. Seleccione idioma y, a continuación, haga clic en "OK".

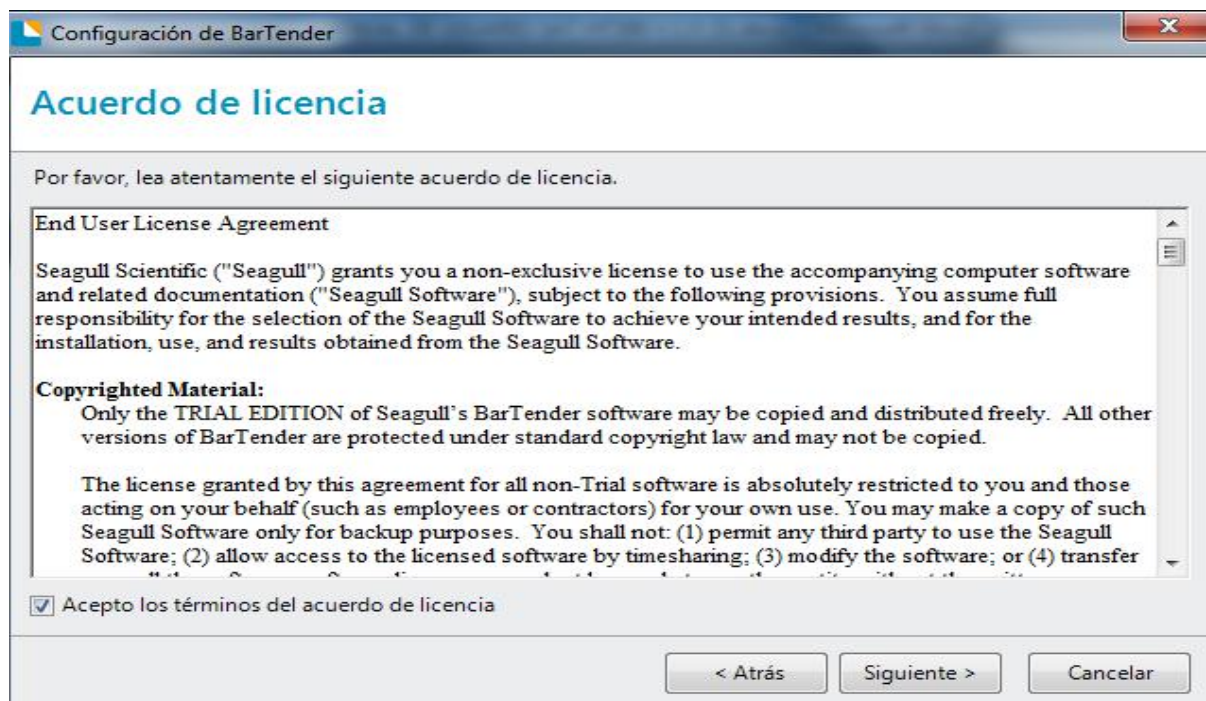


3. Haga clic en "Instalar".

- Haga clic en "Siguiente".

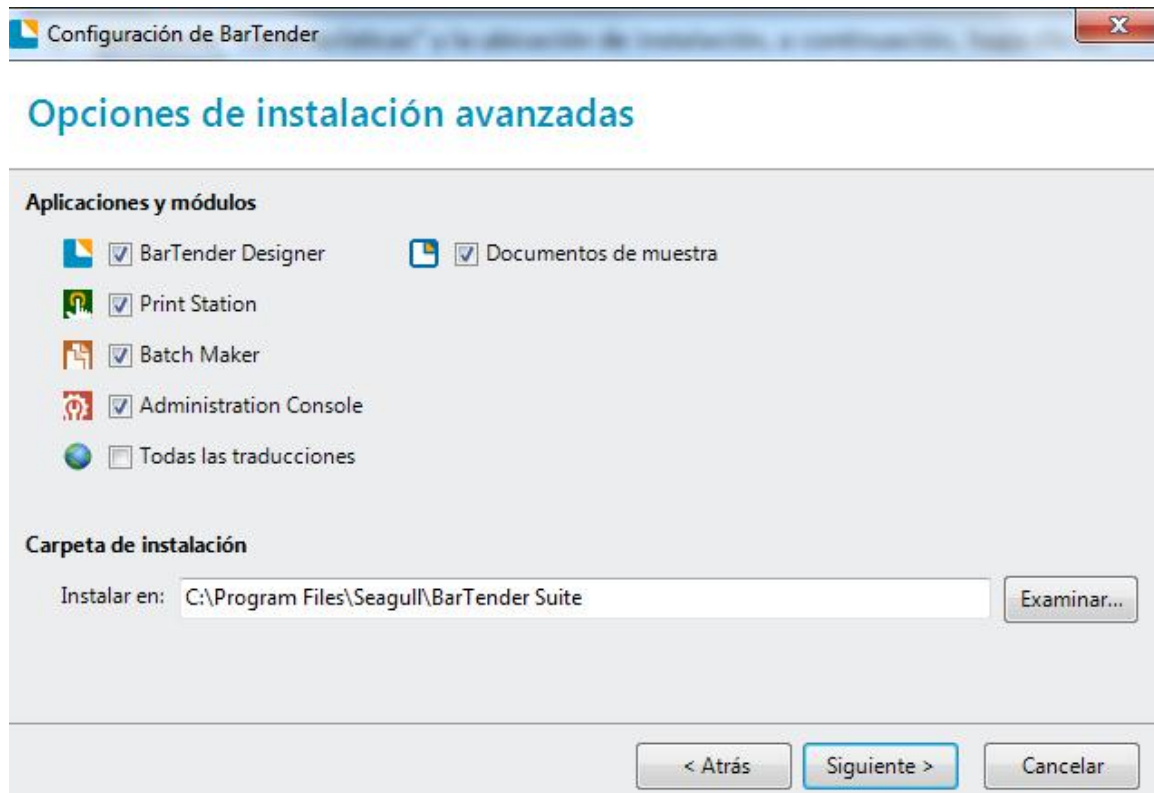
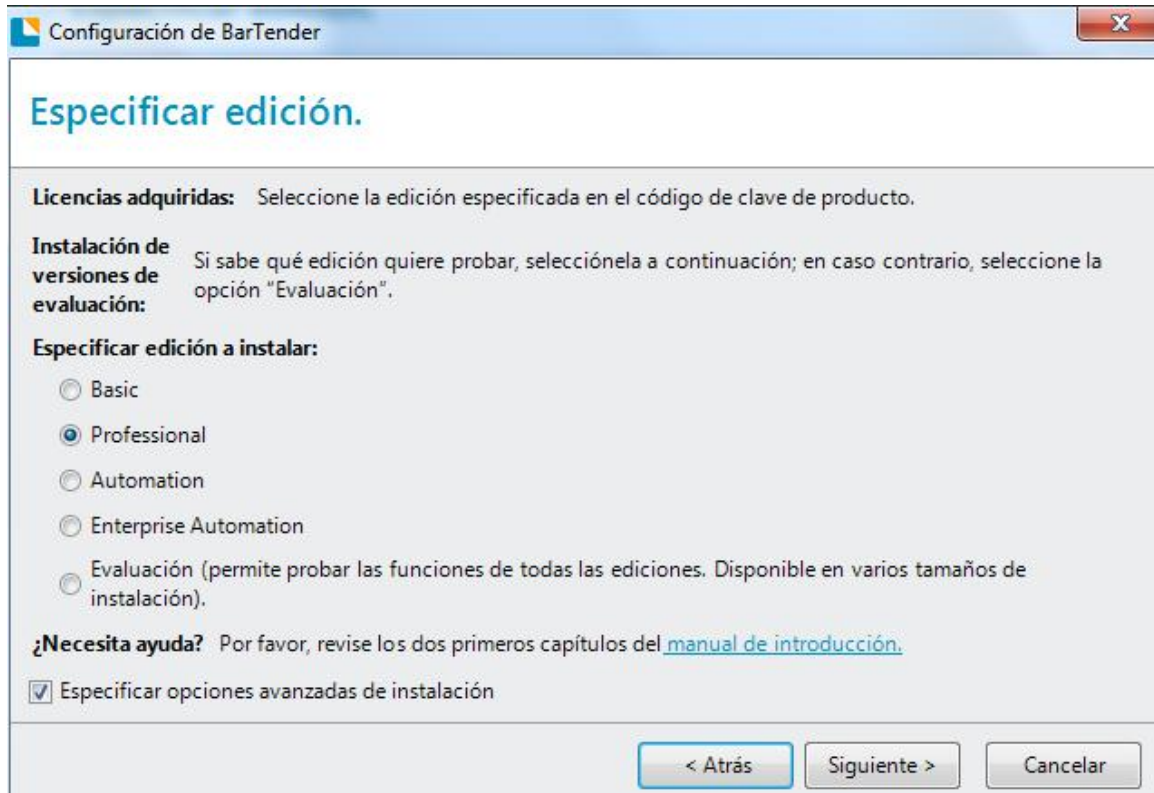


- Lea y acepte el acuerdo de licencia y, a continuación, haga clic en "Siguiente".

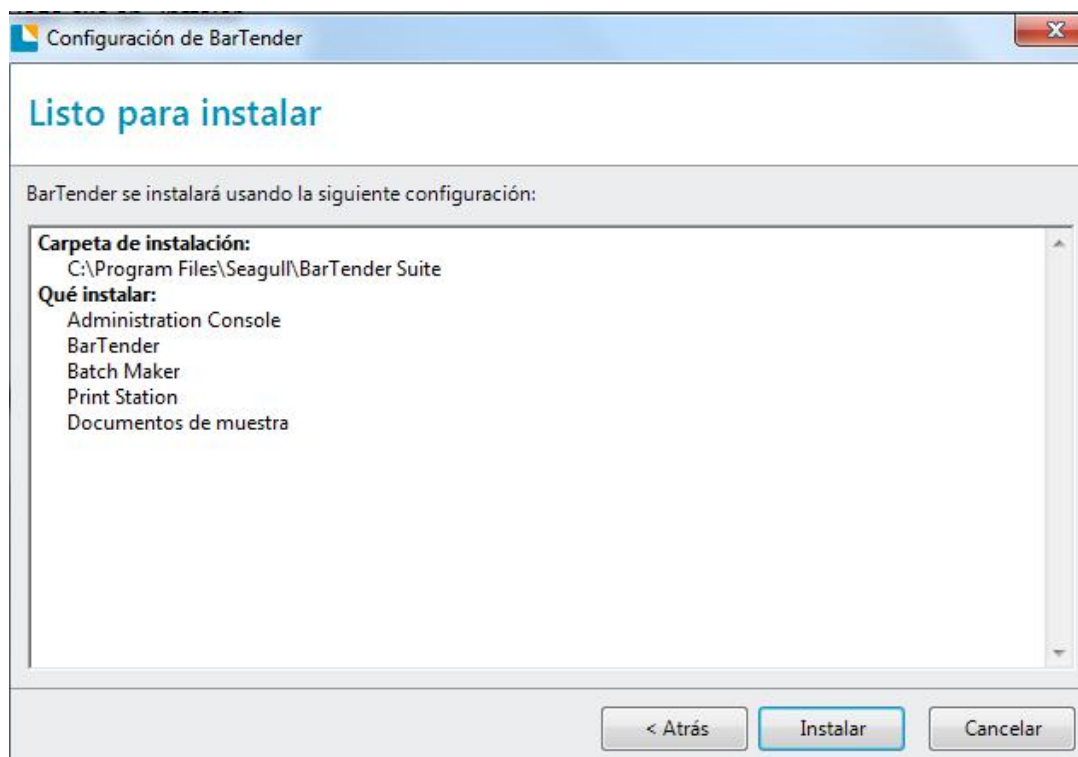




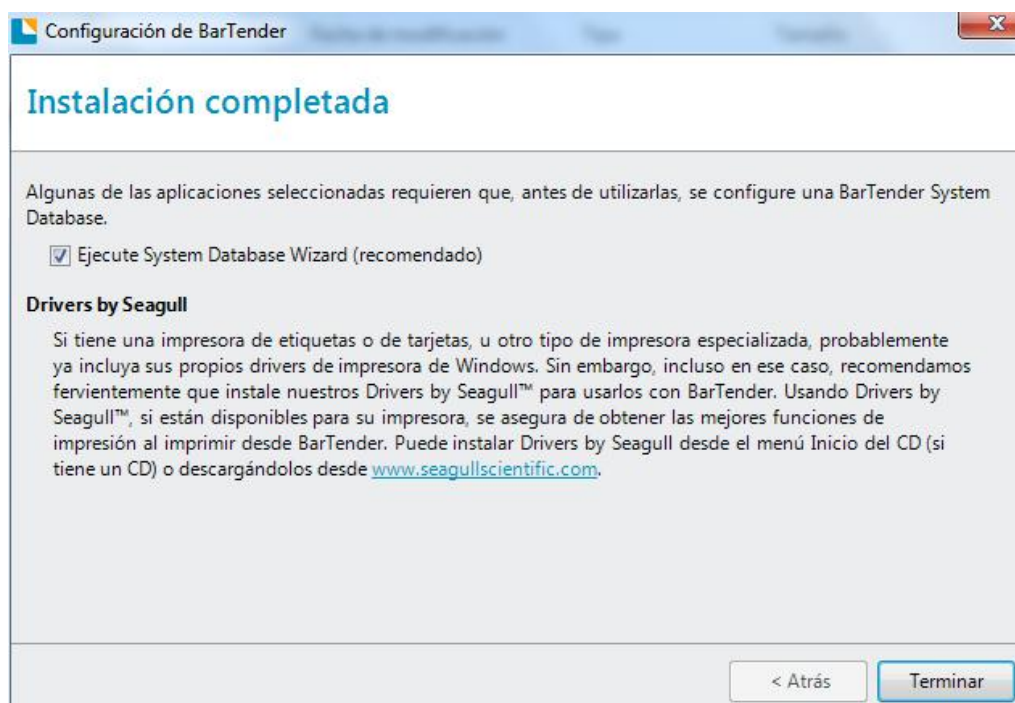
6. Seleccione "Características" y la ubicación de instalación, a continuación, haga clic en "Siguiete".



7. Haga clic en "Instalar".



8. Haga clic en "Finalizar".



9. Al volver al escritorio, verá el icono de BarTender UltraLite. Haga doble clic en este y comenzará a utilizarlo.

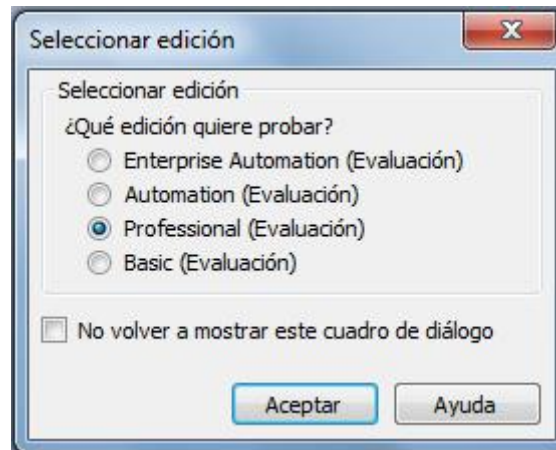


---

## 8.4 Uso

### 8.4.1 Configuración de página

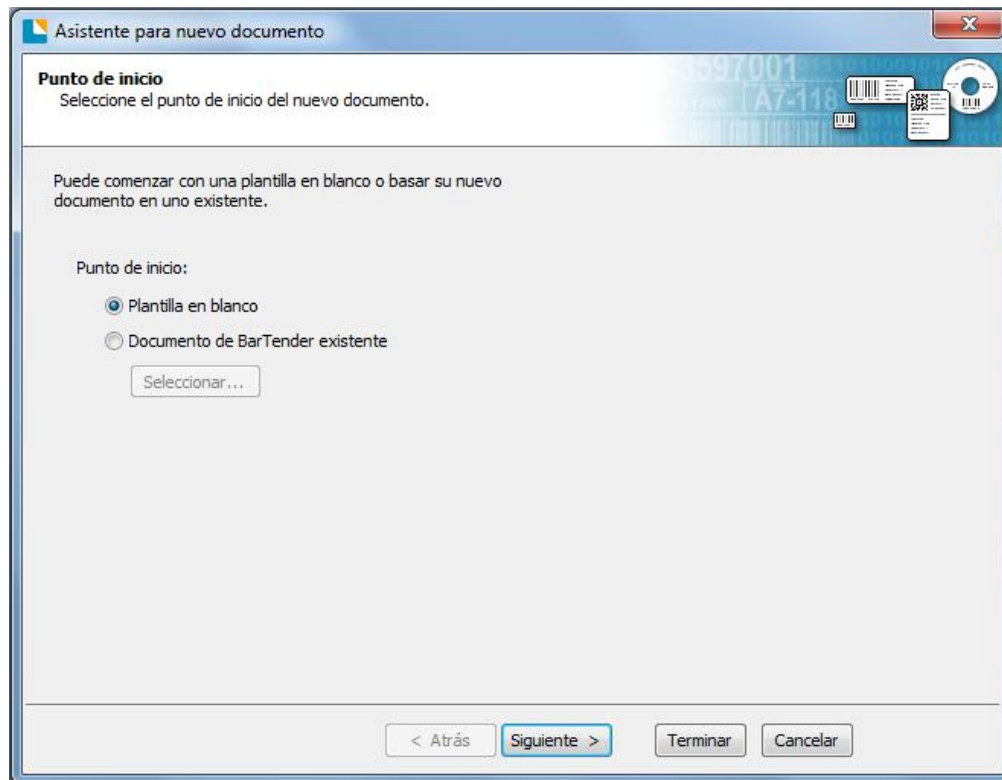
1. Haga doble clic en el icono y, a continuación, elija la edición. Haga clic en "OK". (La edición puede ser cambiado de acuerdo a las diferentes necesidades).



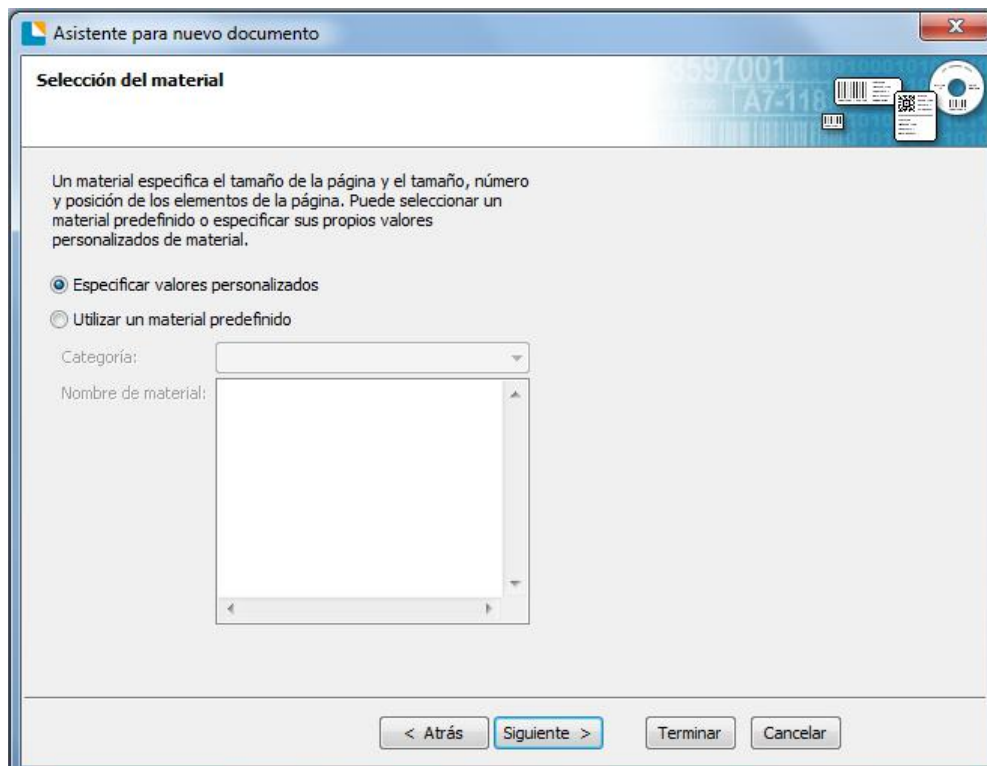
2. Haga clic en "Iniciar un nuevo documento de BarTender".



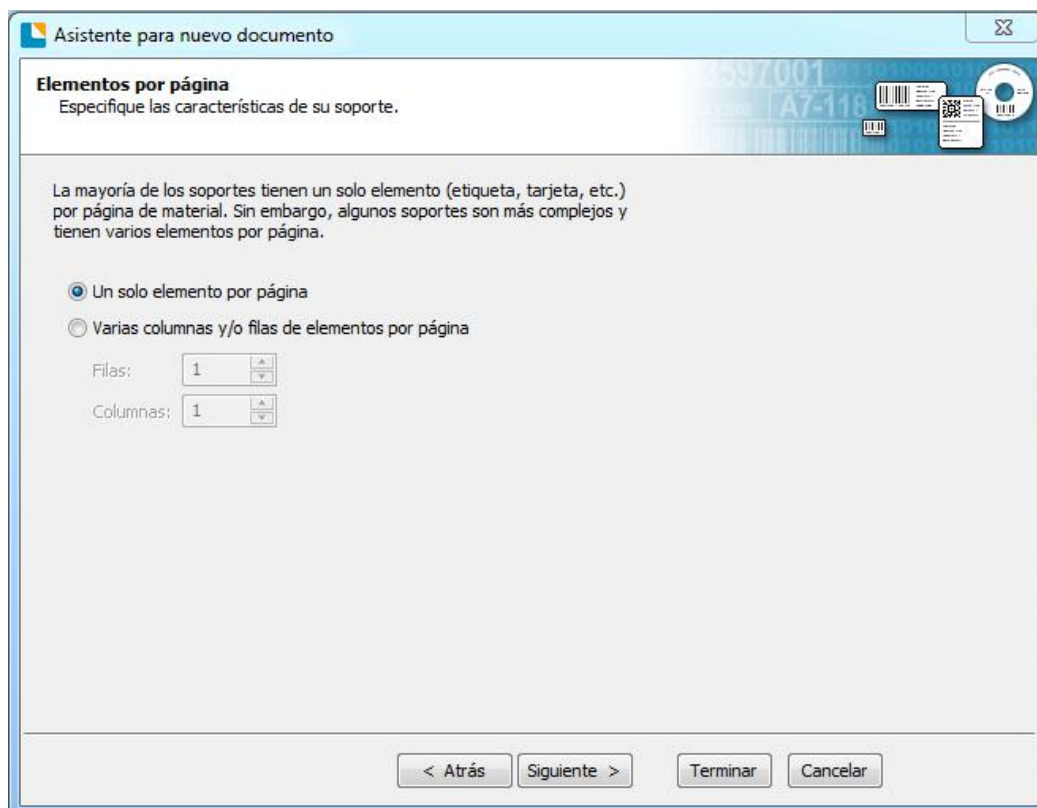
3. Elija "Plantilla en blanco" y, a continuación, haga clic en "Siguiente".



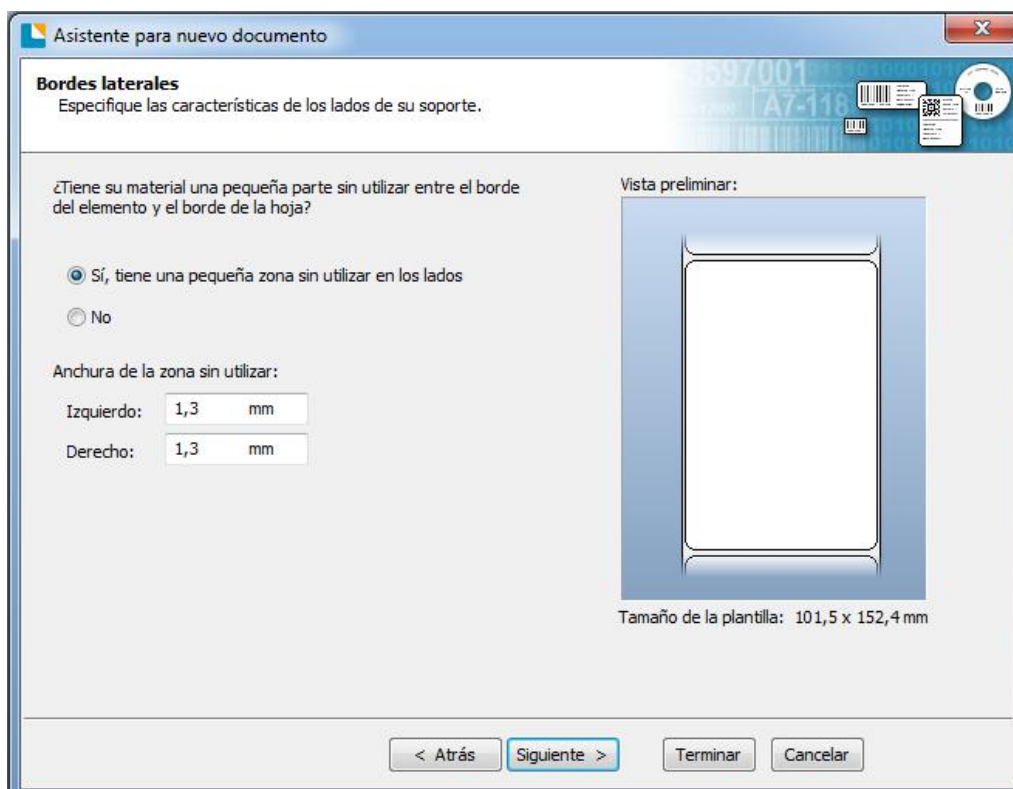
4. Si las acciones predefinidas no satisfacen sus necesidades, marque la casilla "Especificar una configuración personalizada". A continuación, haga clic en "Siguiente".



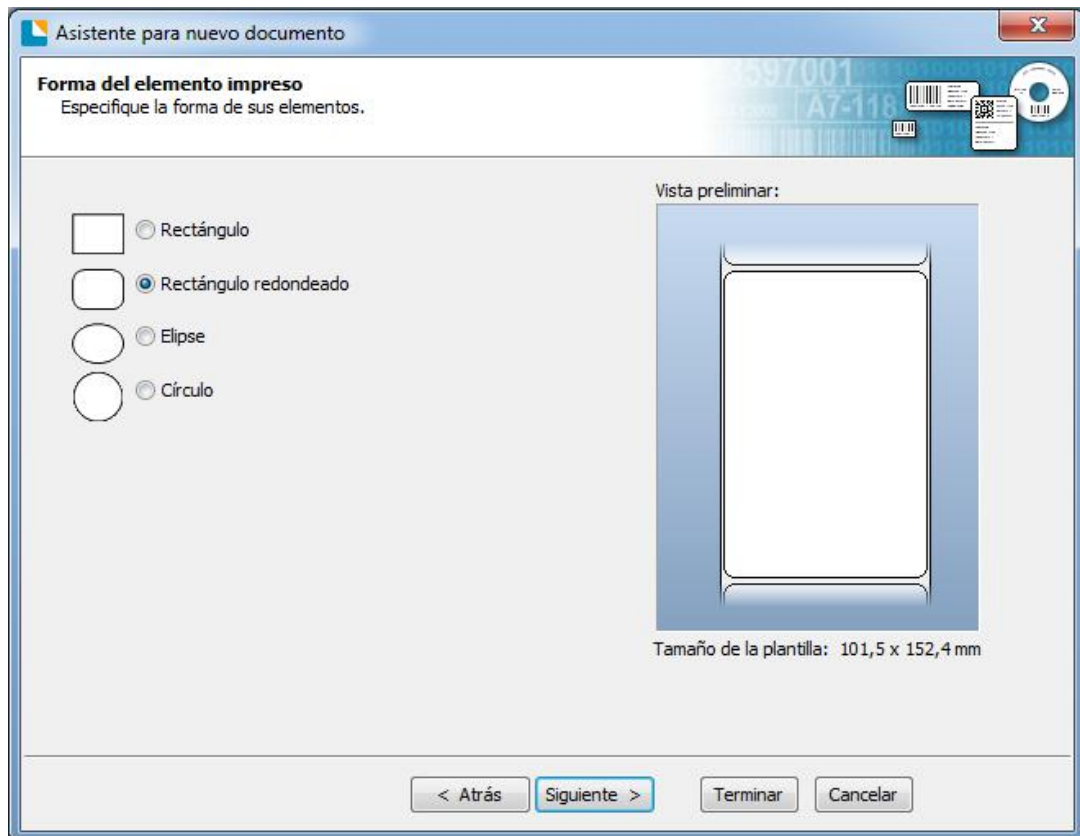
5. Marque la casilla "Único elemento por página" y, a continuación, haga clic en "Siguiente". (Si desea imprimir varias etiquetas, marque la casilla "Varias columnas y/o filas de elementos por página").



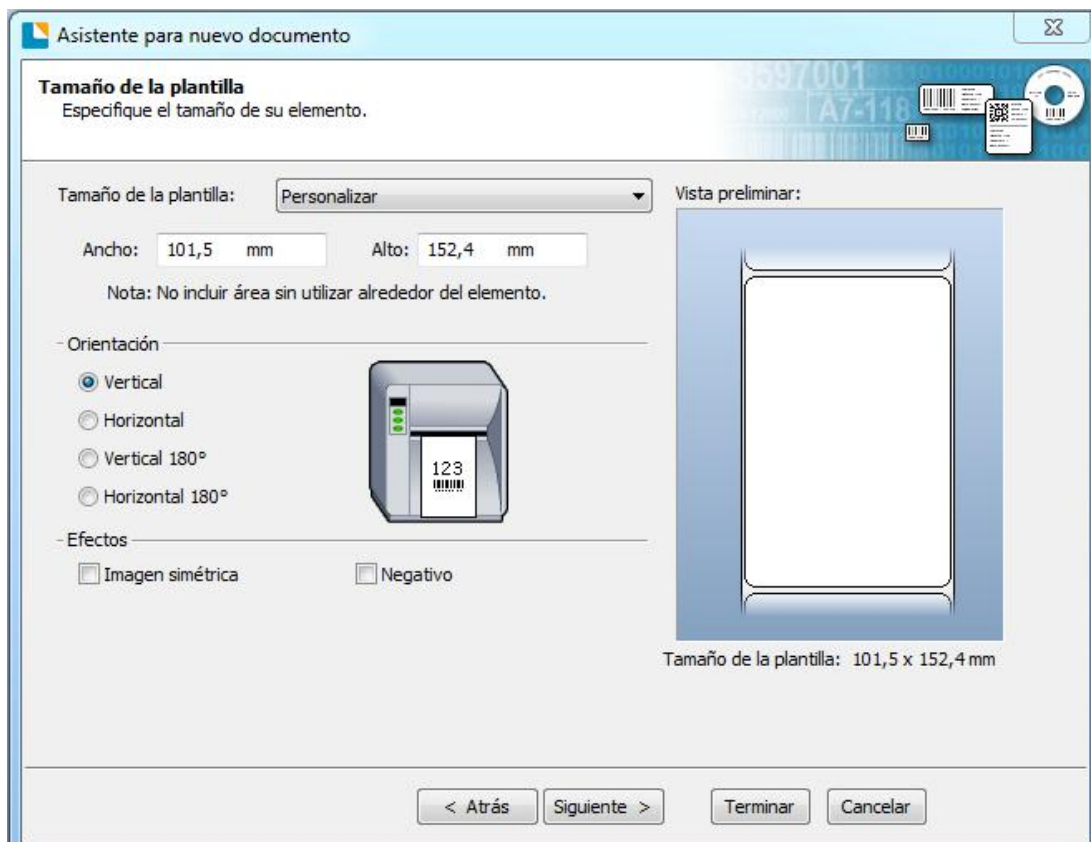
6. Modificar los bordes laterales y, a continuación, haga clic en "Siguiente".



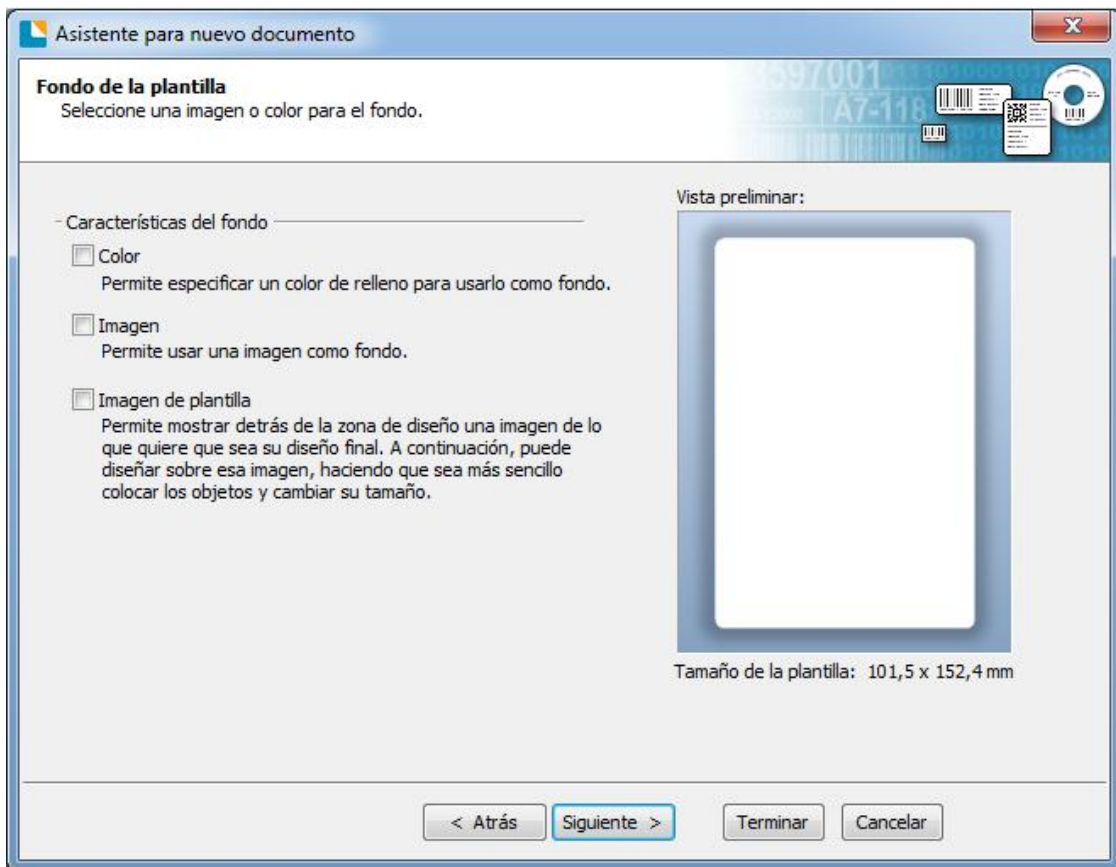
7. Seleccione el elemento forma y, a continuación, haga clic en "Siguiete".



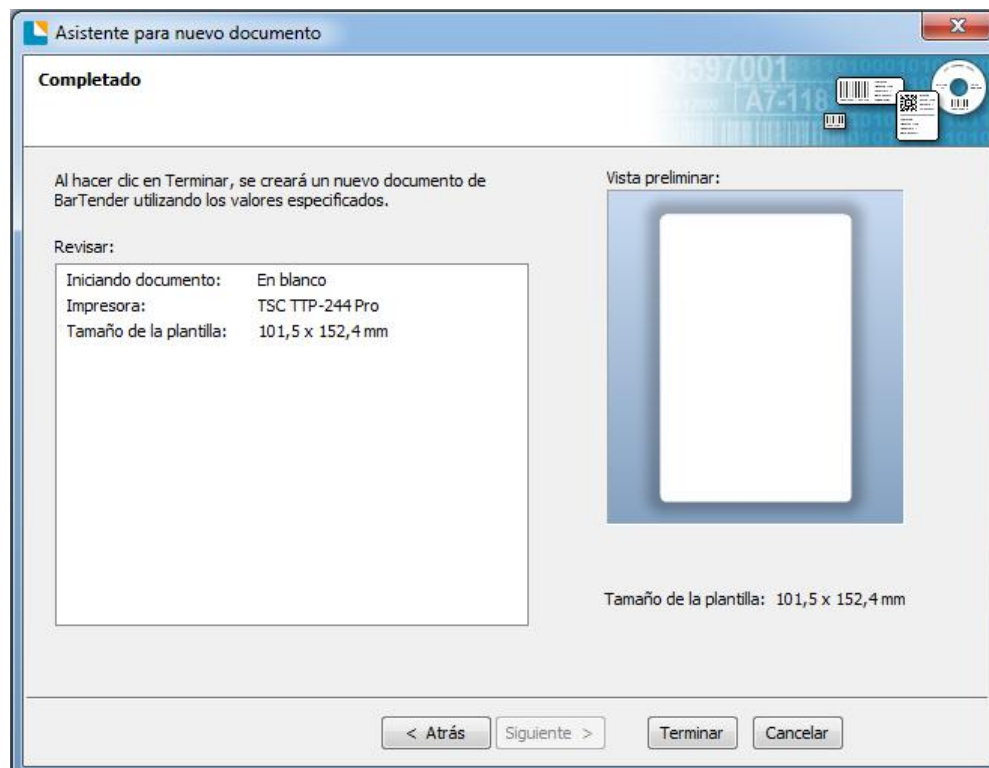
8. Editar el tamaño de la plantilla y, a continuación, haga clic en "Siguiete".



9. Según las necesidades, edite la plantilla de fondo. A continuación, haga clic en "Siguiete".




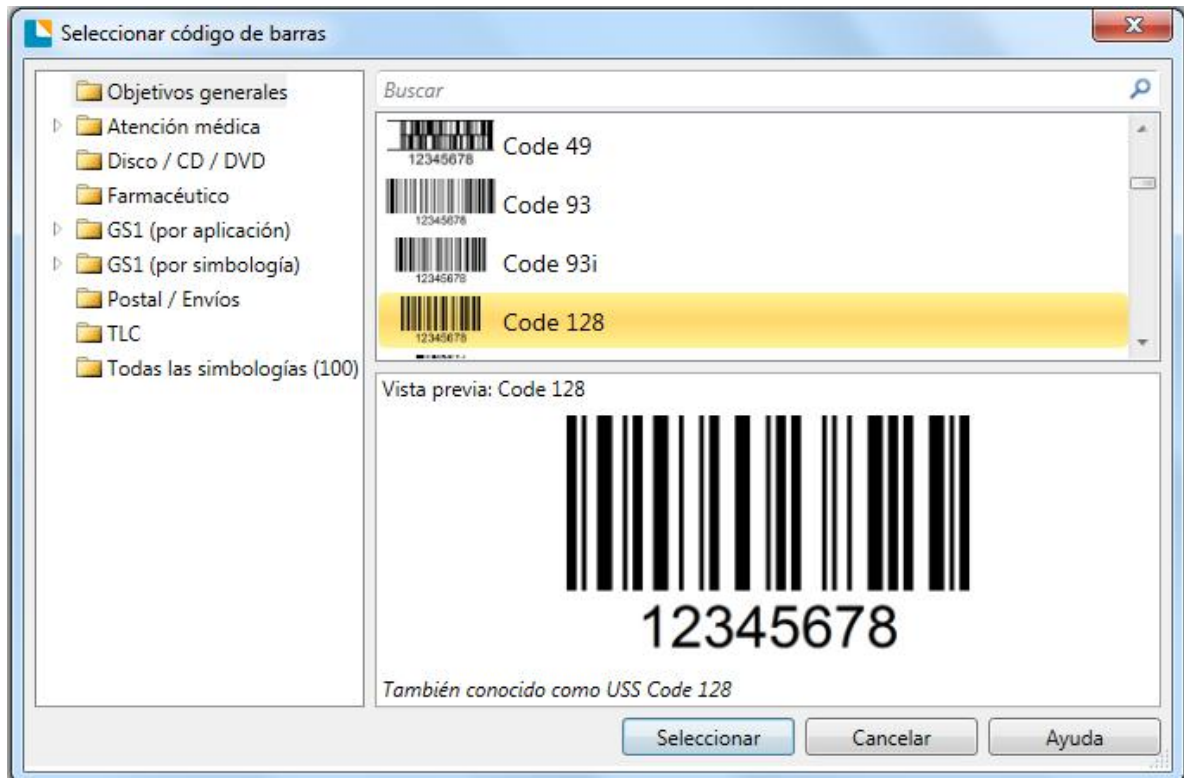
10. Finalizar la configuración, se mostrará la "Revisión" y "Vista previa". A continuación, haga clic en "Finalizar".



---

## 8.4.2 Edición de etiqueta

1. Haga clic en el icono de código .
2. Seleccione el código y, a continuación, haga clic en "Seleccionar".



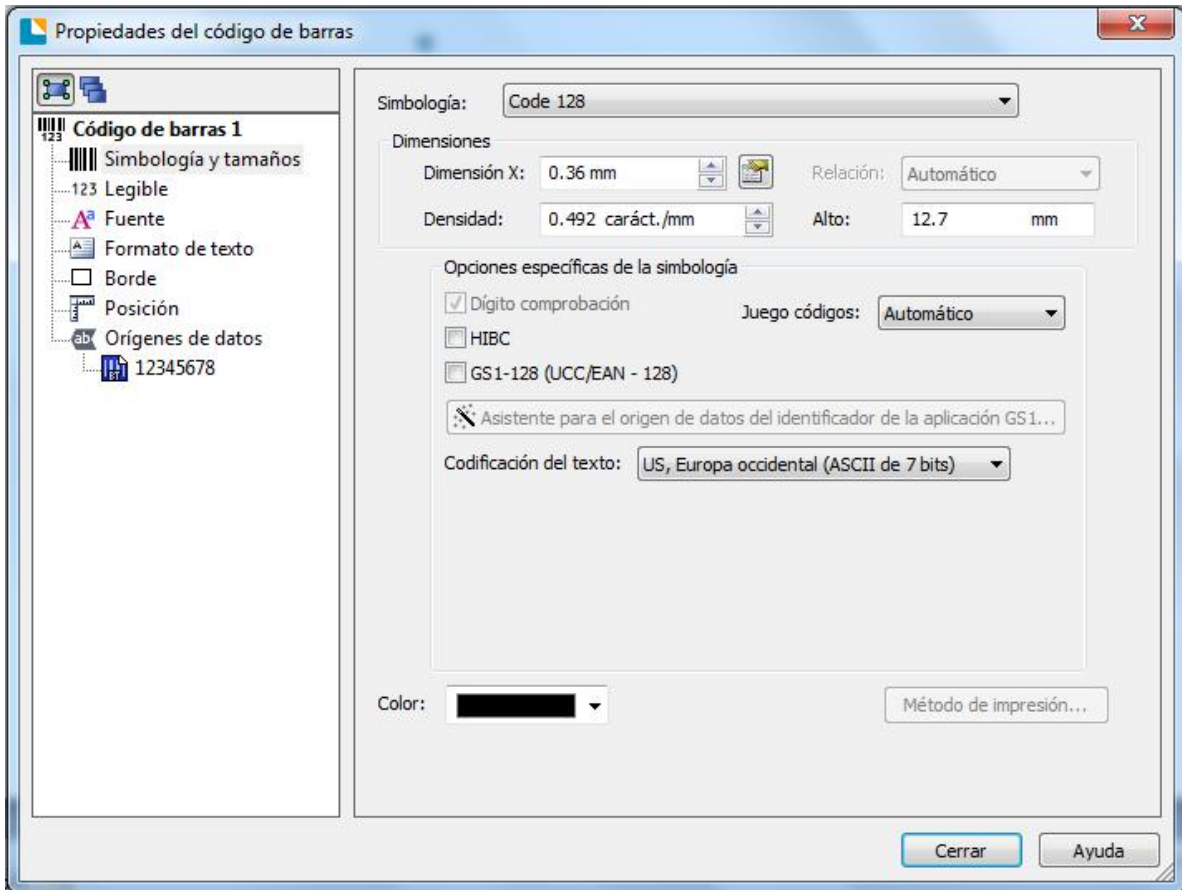


---

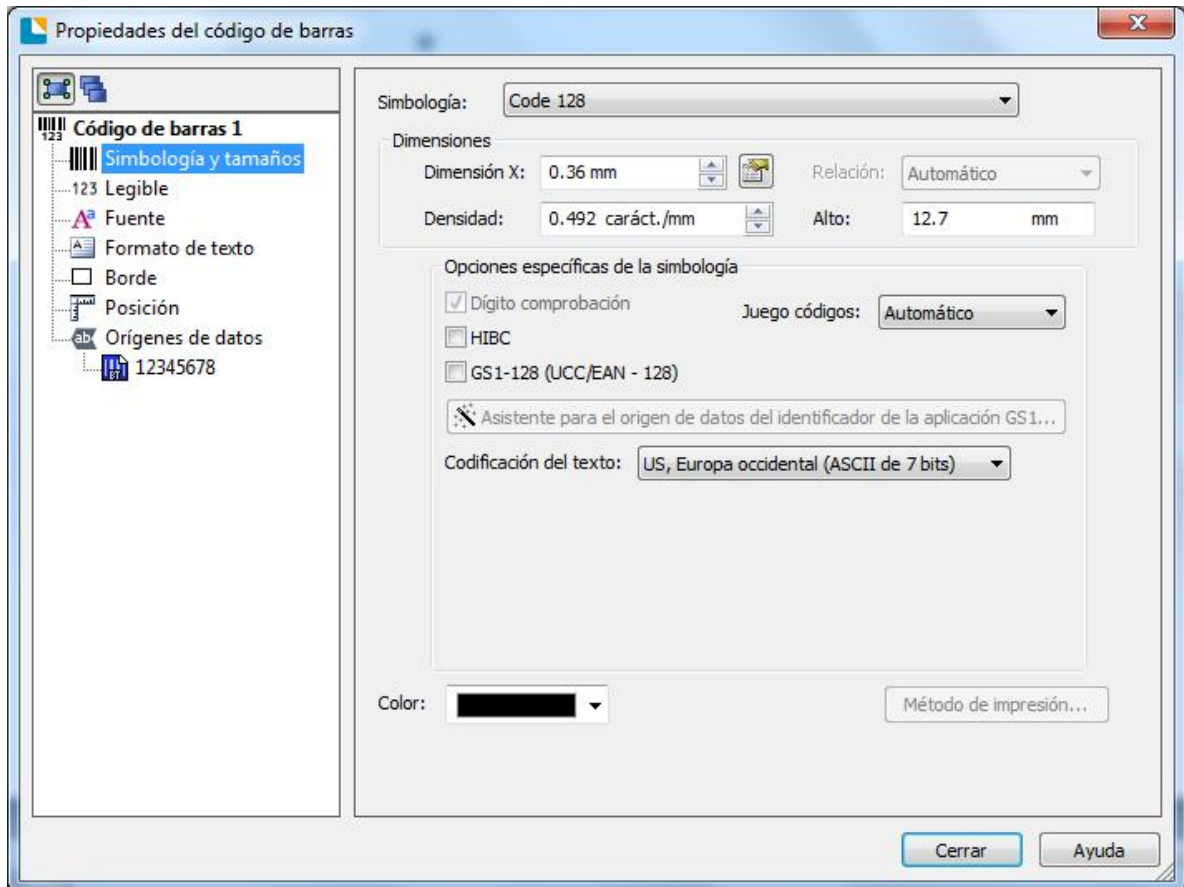
3. Haga clic en el espacio en blanco, mostrando el código.



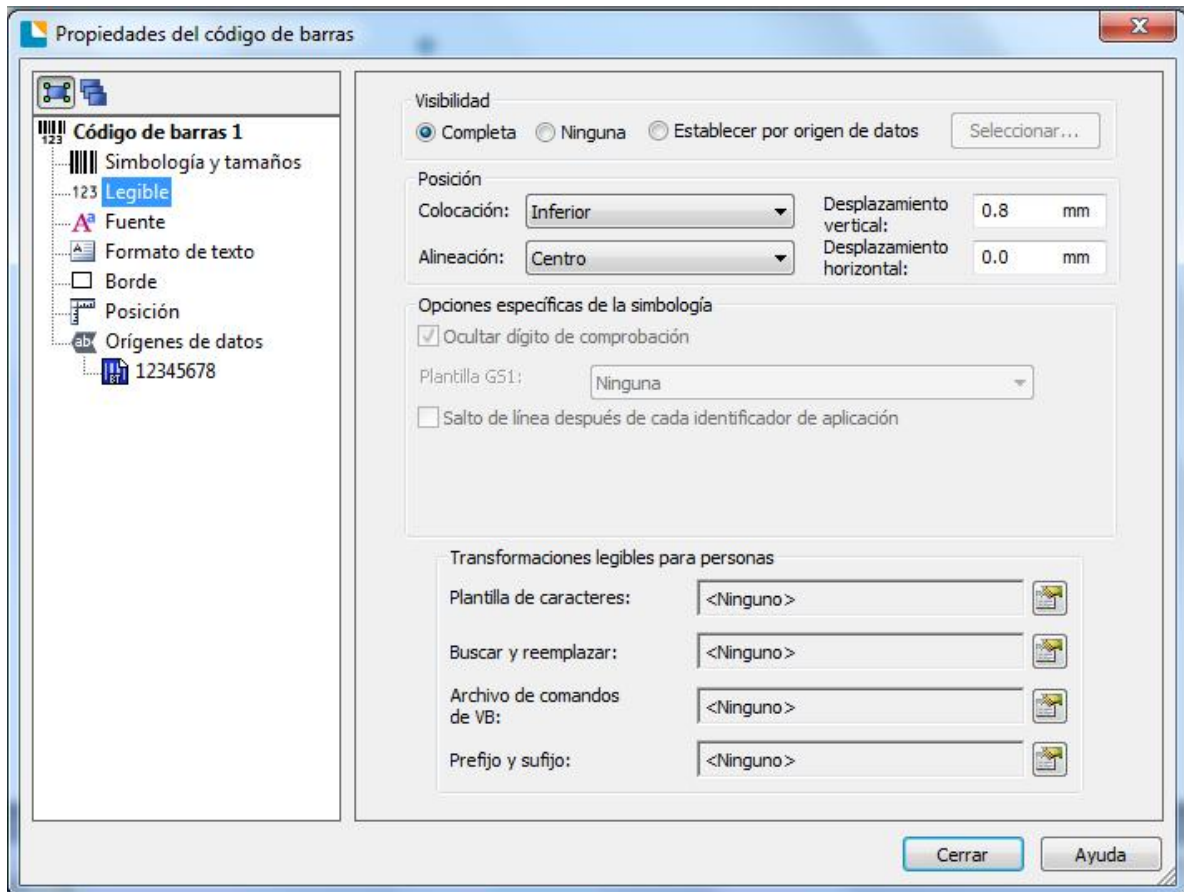
4. Haga doble clic en el código y edítelo.



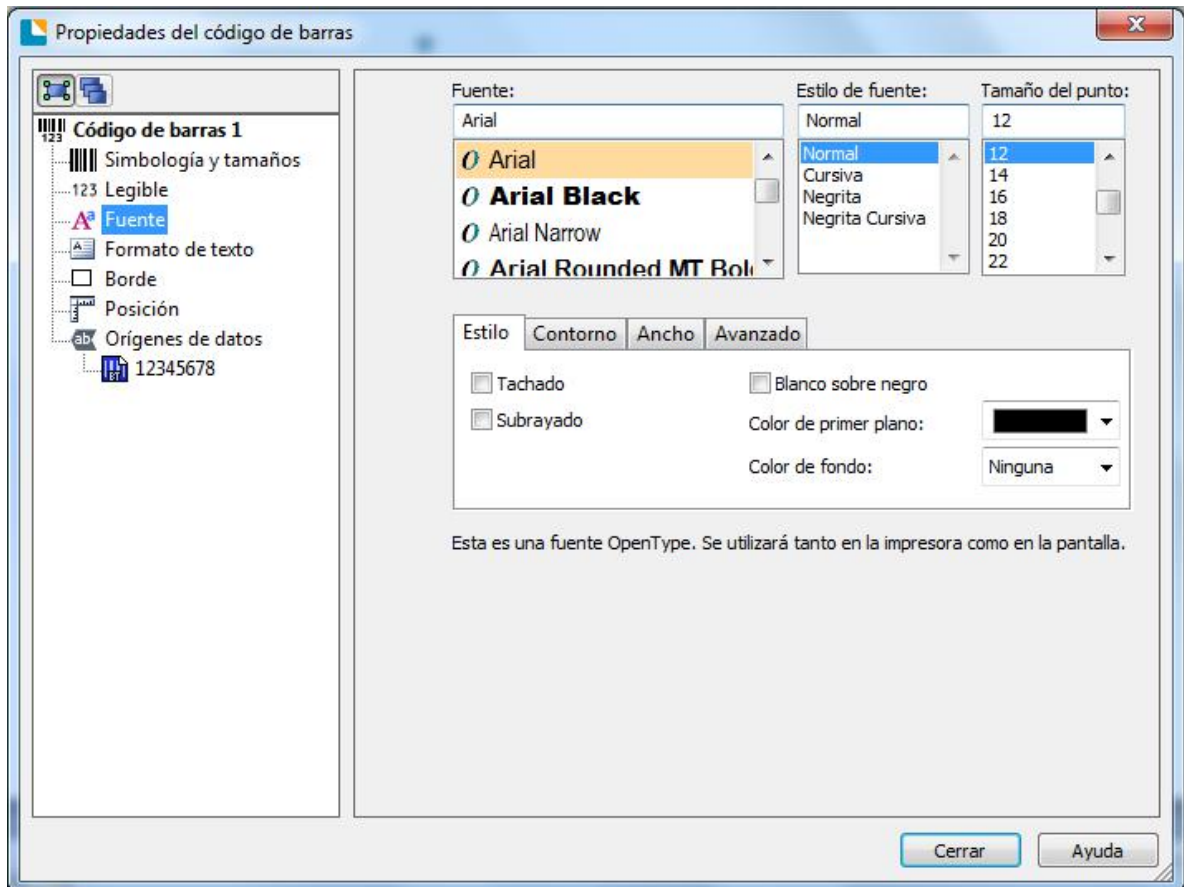
- Haga clic en "Simbología y tamaño" y, a continuación, modificar el tamaño.



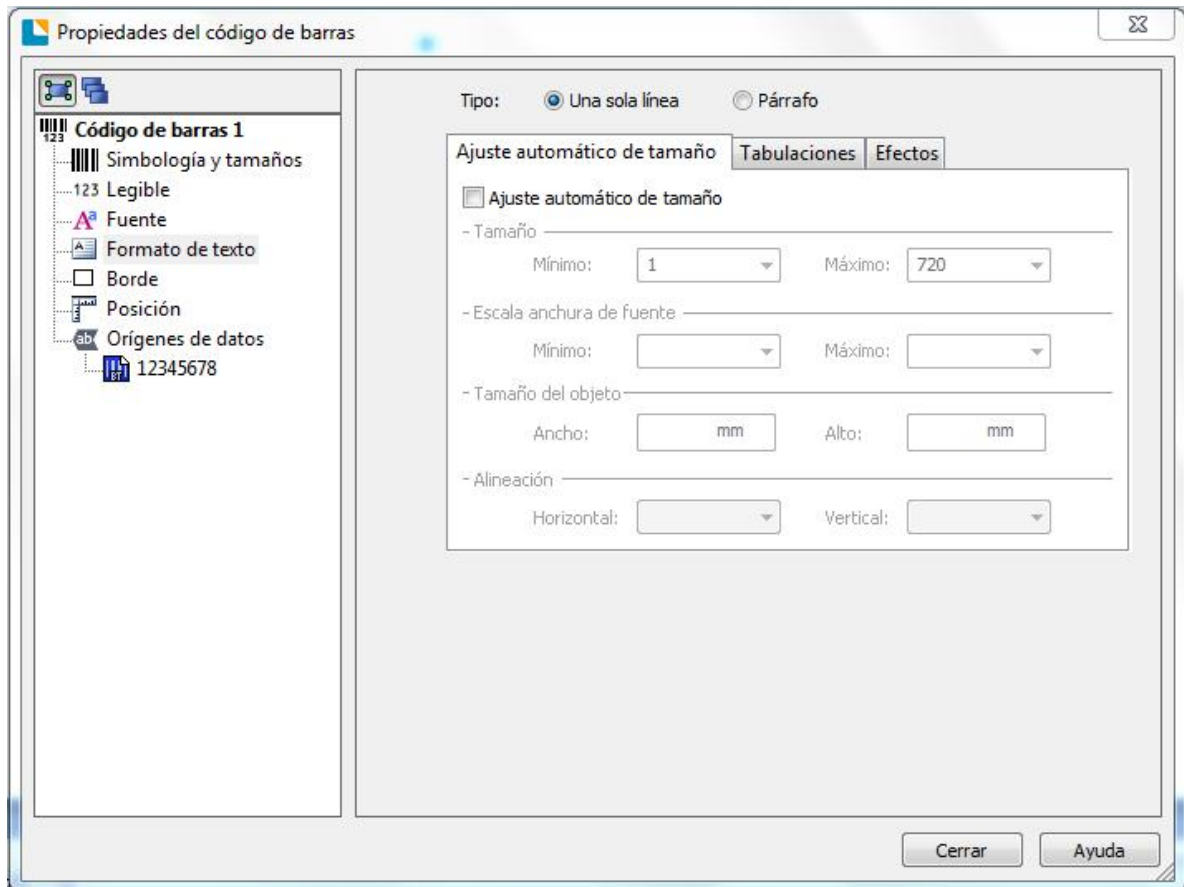
- Haga clic en "legible" y, a continuación, editar la posición.



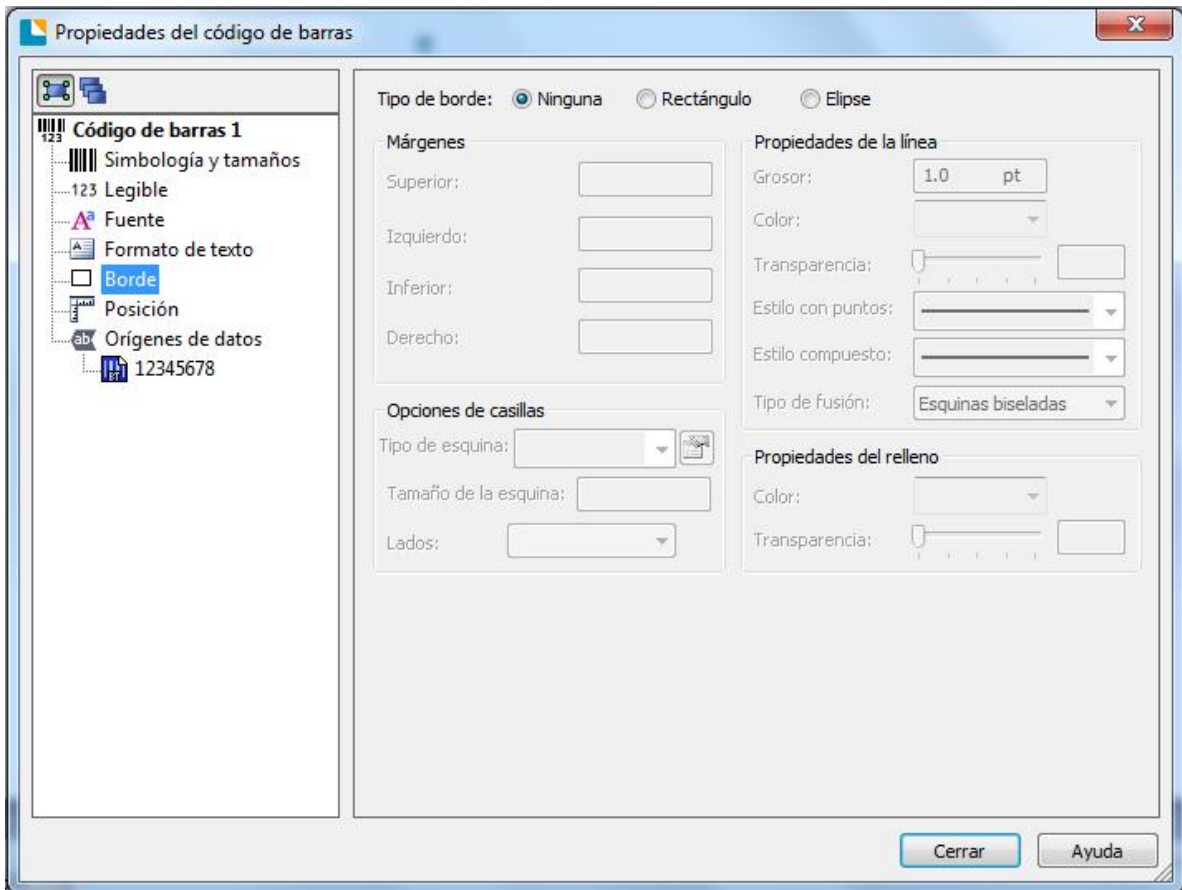
- Haga clic en fuente y, a continuación, edite la fuente.




- Haga clic en "Formato de texto" y, a continuación, editar el párrafo.



- Haga clic en Borde y, a continuación, edite los bordes de las casillas.




---

5. Haga clic en el icono de carácter  y, a continuación, escriba el texto.





---

6. Haga clic en el icono  y, a continuación, editar las imágenes.



---

7. Componer el texto.



8. Finalizar todos los ajustes. Haga clic en "Imprimir" y una nueva etiqueta ha sido impresa.